

DUO



DUO CM

Scheren-Hebebühne

Original-Betriebsanleitung

BA082901-de



BA082901-de
2020-01-24

© MAHA Maschinenbau Haldenwang GmbH & Co. KG

Weitergabe sowie Vervielfältigung dieses Dokuments, Verwertung und Mitteilung seines Inhalts sind verboten, soweit nicht ausdrücklich gestattet. Zuwiderhandlungen verpflichten zu Schadenersatz. Alle Rechte für den Fall der Patent-, Gebrauchsmuster- oder Geschmacksmustereintragung vorbehalten.

Der Inhalt dieser Ausgabe wurde sorgfältig auf Richtigkeit geprüft. Trotzdem können Fehler nicht vollständig ausgeschlossen werden. Technische Änderungen ohne Vorankündigung jederzeit vorbehalten.

Hersteller

MAHA Maschinenbau Haldenwang GmbH & Co. KG
Hoyen 20
87490 Haldenwang
Germany

Phone: +49 8374 585-0
Fax: +49 8374 585-590
Mail: maha@maha.de
Web: www.maha.de

Kundendienst

MAHA SERVICE CENTER
Maybachstraße 8
87437 Kempten
Germany

Phone: +49 8374 585-100
Fax: +49 8374 585-491
Mail: service@maha.de
Web: www.mahaservicecenter.de

Inhalt

1	Sicherheit.....	5
1.1	Einführung.....	5
1.2	Symbole und Signalwörter.....	5
1.2.1	Personenschäden.....	5
1.2.2	Produkt-, Maschinen-, Anlagenschäden.....	5
1.2.3	Informationen.....	5
1.3	Bestimmungsgemäßer Gebrauch.....	6
1.4	Bestimmungswidriger Gebrauch.....	6
1.5	Anforderungen an das Bedienungs- und Servicepersonal.....	6
1.6	Sicherheitsvorschriften für die Inbetriebnahme.....	7
1.7	Sicherheitsvorschriften für den Betrieb.....	7
1.8	Sicherheitsvorschriften für Servicearbeiten.....	9
1.9	Sicherheitsvorschriften für den Umgang mit Hydrauliköl.....	10
1.10	Verhalten im Störfall.....	10
1.11	Verhalten bei Unfällen.....	10
1.12	Sicherheitseinrichtungen.....	11
2	Beschreibung.....	12
2.1	Allgemeines.....	12
2.2	Technische Daten.....	12
2.2.1	DUO CM 4.2 A/U.....	12
2.2.2	DUO CM 5.0 A/U.....	12
2.2.3	DUO CM 5.5 U.....	13
2.3	Typenschild-Muster.....	14
3	Transport und Lagerung.....	15
4	Montage und Erstinbetriebnahme.....	15
5	Bedienung.....	15
5.1	Hauptschalter.....	15
5.2	Bedien- und Anzeigeelemente.....	16
5.3	Display-Codes.....	17
5.4	Aufnahmeklötze verwenden.....	17
5.4.1	Zulässiger Bereich.....	18
5.4.2	Diagonale Positionierung.....	19
5.4.3	Zwei Klötze stapeln.....	20
5.5	Heben.....	20
5.6	Senken.....	21

5.7	Radfreiheber (Option).....	21
5.8	Hydraulische Schrägstellung.....	22
5.9	Verlegung der Notab-Entriegelung mit Aggregat in der Mittelplattform.....	23
5.9.1	Notab-Entriegelung mit 5,5 kW-Aggregat in der Mittelplattform.....	23
5.10	Manuelles Absenken der Hebebühne.....	24
5.10.1	Wichtige Hinweise zum manuellen Absenken.....	24
5.10.2	Reihenfolge beim manuellen Absenken.....	24
5.10.3	Identifizierung des Hydraulikaggregats.....	25
5.10.4	Manuelles Absenken mit 2,5 kW- oder 5,5 kW-Aggregat im Bedienpult.....	26
5.10.5	Manuelles Absenken mit 2 x 5,5 kW-Aggregat im Bedienpult.....	28
5.10.6	Manuelles Absenken mit 5,5 kW-Aggregat in der Mittelplattform.....	30
5.10.7	Manuelles Absenken mit 2 x 5,5 kW-Aggregat in der Mittelplattform.....	32
5.11	Manuelles Absenken des Radfreihebers.....	34
5.11.1	Manuelles Absenken des Radfreihebers mit 2,5 kW- oder 5,5 kW-Aggregat.....	34
5.11.2	Manuelles Absenken des Radfreihebers mit 2 x 5,5 kW-Aggregat im Bedienpult.....	34
5.11.3	Manuelles Absenken des Radfreihebers mit 2 x 5,5 kW-Aggregat in der Mittelplattform.....	36
6	Instandhaltung.....	38
6.1	Instandhaltungsplan.....	38
6.2	Jährliche Überprüfung.....	38
6.3	Filterelement wechseln.....	39
6.4	Pflegehinweise.....	39
6.5	Ölstand prüfen.....	40
6.6	Verschleißteile.....	41
6.6.1	Gleitsteine in der Bodenwanne prüfen.....	41
6.7	Schmierstellen.....	42
6.7.1	Schmierstellen an der Hebebühne.....	42
6.7.2	Schmierstellen an optionalen Zusatzeinrichtungen.....	43
6.8	Fehlerbehebung.....	44
6.9	Ersatzteile.....	44
7	Lebensdauer.....	45
8	Demontage.....	45
9	Geräteentsorgung.....	45
10	Inhalt der Konformitätserklärung.....	45

1 Sicherheit

1.1 Einführung

Bitte lesen Sie vor Inbetriebnahme des Geräts diese Betriebsanleitung aufmerksam durch und befolgen Sie die Anweisungen. Bewahren Sie die Betriebsanleitung jederzeit gut zugänglich auf.

Personen- und Sachschäden, die durch Nichtbeachtung dieser Betriebsanleitung entstehen, sind durch das Produkthaftungsgesetz nicht abgedeckt.

1.2 Symbole und Signalwörter

1.2.1 Personenschäden



GEFAHR

bezeichnet eine unmittelbar drohende Gefahr. Wenn sie nicht gemieden wird, sind Tod oder schwerste Verletzungen die Folge.



WARNUNG

bezeichnet eine möglicherweise drohende Gefahr. Wenn sie nicht gemieden wird, können Tod oder schwerste Verletzungen die Folge sein.



VORSICHT

bezeichnet eine möglicherweise drohende Gefahr. Wenn sie nicht gemieden wird, können leichte oder geringfügige Verletzungen die Folge sein.

1.2.2 Produkt-, Maschinen-, Anlagenschäden

HINWEIS

bezeichnet eine möglicherweise schädliche Situation. Wenn sie nicht gemieden wird, kann das Produkt oder etwas in seiner Umgebung beschädigt werden.

1.2.3 Informationen



bezeichnet wichtige Informationen.

1.3 Bestimmungsgemäßer Gebrauch

- Diese Hebebühne dient ausschließlich zum sicheren Anheben von Kraftfahrzeugen. Zulässige Traglast und Lastverteilung beachten.
- Die Hebebühne darf ohne ausdrückliche, schriftliche Genehmigung des Herstellers nicht verändert werden. Bei Zuwiderhandlung verliert die Konformitätserklärung ihre Gültigkeit.

1.4 Bestimmungswidriger Gebrauch



WARNUNG

Eine über die bestimmungsgemäße Verwendung hinausgehende Verwendung ist bestimmungswidrig, z.B.:

- Betreten des Lastaufnahmemittels
 - Mitfahren auf dem Lastaufnahmemittel
 - Verwendung für sonstige Hebearbeiten
-

1.5 Anforderungen an das Bedienungs- und Servicepersonal



WARNUNG

Alle Personen, die mit dem Betrieb, der Instandhaltung, Montage, Demontage und Entsorgung der Anlage beschäftigt sind, müssen

- das 18. Lebensjahr vollendet haben,
 - dazu geistig und körperlich in der Lage sein,
 - nachweislich geschult und schriftlich unterwiesen sein,
 - die Betriebsanleitung, insbesondere die Anweisungen zum Verhalten im Störfall, gelesen und verstanden haben,
 - in Sicherheitsrichtlinien aktenkundig belehrt sein,
 - Erfahrung und Wissen im Umgang mit der Anlage und den von ihr ausgehenden Gefahren vorweisen können.
-

1.6 Sicherheitsvorschriften für die Inbetriebnahme



WARNUNG

- Die Hebebühne darf nur von autorisierten Servicetechnikern aufgestellt und in Betrieb genommen werden.
- Persönliche Schutzausrüstung tragen.
- Zur Inbetriebnahme müssen alle Sicherheitseinrichtungen geprüft und deren Funktionstüchtigkeit im Prüfbuch dokumentiert werden.
- Das Bedienpult (wenn vorhanden) darf nicht im Gefahrenbereich der Hebebühne aufgestellt werden.
- Die Standardausführung der Hebebühne darf nicht in explosions- und feuergefährdeten Betriebsstätten, in Außenbereichen, in feuchten Räumen (z.B. Waschhallen) oder außerhalb des Temperaturbereiches 5...40 °C aufgestellt und in Betrieb genommen werden.

1.7 Sicherheitsvorschriften für den Betrieb



WARNUNG

- Die ausführliche Betriebsanleitung beachten.
- Die gesetzlichen Bestimmungen zur Unfallverhütung einhalten.
- Persönliche Schutzausrüstung tragen.
- Die Standardausführung der Hebebühne darf nicht in explosions- und feuergefährdeten Betriebsstätten, Außenbereichen, feuchten Räumen (z. B. Waschhallen) oder außerhalb des Temperaturbereichs 5...40 °C betrieben werden.
- Zur Gewährleistung des sicheren Betriebs müssen vor der Bedienung der Hebebühne alle Sicherheitseinrichtungen auf Funktion geprüft werden.
- Das Bedienpult (wenn vorhanden) muss so aufgestellt sein, dass der gesamte Arbeitsbereich überblickt werden kann und die Not-Halt-Einrichtung frei zugänglich ist.
- Tragende Teile müssen regelmäßig einer Sichtkontrolle unterzogen werden.
- Beleuchtung des Arbeitsplatzes liegt in der Verantwortlichkeit des Betreibers.
- Beim Befahren und Verlassen der Hebebühne dürfen sich keine Personen im Gefahrenbereich aufhalten.
- Hebebühnen mit Hubstempel und Fahrflächen: Fahrzeuge mit kurzem Radstand dürfen nur gehoben werden, wenn sich eine Achse vor und eine Achse hinter dem Hubstempel befindet.
- Hebebühnen mit Radfreiheber: Vor dem Befahren und Verlassen der Hebebühne und des Radfreihebers sicherstellen, dass sich dieser in der unteren Grundstellung befindet.

- Kann der Gefahrenbereich nicht vollständig überblickt werden, muss ein zusätzlicher Einweiser das Befahren / Verlassen der Hebebühne überwachen.
- Die Hebebühne darf nur in der Grundstellung und mittig befahren werden.
- Nach dem Befahren der Hebebühne das Fahrzeug gegen Wegrollen sichern.
- Hebebühnen mit Fahrflächen: Die Fahrzeugreifen dürfen beim Heben und Senken der Bühne nicht an der Abrollsicherung anliegen.
- Hebebühnen mit Fahrflächen: Veränderungen (z.B. Auflegen einer Erhöhung) sind nur zulässig, wenn dadurch die Funktion der Endbegrenzungen weiterhin gewährleistet ist (Schutzstellung von $\geq 0,1$ m Höhe über den Fahrflächen).
- Die zulässige Traglast gemäß Typenschild darf nicht überschritten werden.
- Bewegungsbereich von Last und Hebebühne von Hindernissen freihalten.
- Fahrzeuge dürfen ausschließlich an den vom Fahrzeughersteller vorgesehenen Punkten angehoben werden.
- Zur Aufnahme des Fahrzeugs müssen die vom Fahrzeughersteller freigegebenen Lastaufnahmemittel verwendet werden
- Fahrzeuge müssen als Ganzes angehoben werden. Die Verwendung externer Hub- und Abstützgeräte in Verbindung mit der Hebebühne muss vom Hersteller freigegeben werden.
- Mit der Hebebühne dürfen keine Personen befördert werden.
- Hebebühnen mit Tragarmen oder Radfreiheber: Beim Anheben des Fahrzeuges müssen alle Aufnahmepunkte an der Karosserie gleichzeitig erreicht werden.
- Hebebühnen mit Tragarmen oder Schwenkarm-Radfreiheber: Für jeden Fahrzeugaufnahmepunkt nur ein zusätzliches Höhenverstellteil oder einen Aufnahmeklotz benutzen.
- Hebebühnen mit Tragarmen oder Schwenkarm-Radfreiheber: Sichere Arretierung der Tragarme überprüfen, sobald diese die Aufnahmepunkte des Fahrzeugs erreichen.
- Hebebühnen mit Radfreiheber: Die sichere Aufnahme des Fahrzeugs muss durch geeignete Maßnahmen (z.B. Verwendung von Zurrgurten) unterstützt werden.
- Nach kurzem Freiheben die sichere Aufnahme des Fahrzeugs überprüfen.
- Beim Heben und Senken müssen die Fahrzeurtüren geschlossen sein.
- Während des Hubvorgangs muss die Feststellbremse angezogen sein.
- Last und Hebebühne beim Heben und Senken beobachten.
- Der Aufenthalt von Personen ist im Bewegungsbereich von Last und Hebebühne während des Hebens und Senkens verboten.
- Hebebühnen mit Tragarmen oder Radfreiheber: Wird das Fahrzeug abgesetzt, so muss vor dem erneuten Anheben die sichere Aufnahme geprüft werden.
- Achslift (wenn vorhanden): Montageanweisung beachten. Der Achslift muss mit beiden Händen verschoben werden. Während des Hebens und Senkens muss sich

der Achslift in Parkposition befinden.

- Achslift (wenn vorhanden): Das Fahrzeug muss zusätzlich gegen Wegrollen gesichert sein, während sich eine Achse in angehobenem Zustand befindet.
 - Hochklettern am angehobenen Fahrzeug oder der Hebebühne ist verboten.
 - Vor dem Verlassen der Hebebühne muss das angehobene Fahrzeug vollständig abgesenkt oder gegen unabsichtliches Absenken gesichert werden.
 - Auf der Hebebühne und dem anzuhebenden Fahrzeug dürfen keine Teile abgelegt werden.
 - Die Hebebühne und den Arbeitsbereich sauber halten. Rutschgefahr auf öligem Untergrund!
 - Der Hauptschalter ist auch Not-Aus-Schalter. In Notsituationen auf Stellung „0“ drehen.
 - Die Hebebühne gegen unbefugtes Benutzen durch Abschließen des Hauptschalters sichern.
 - Alle Teile der elektrischen Anlage vor Feuchtigkeit schützen.
 - Vorsicht beim Laufenlassen von Fahrzeugmotoren. Vergiftungsgefahr!
 - Bei Ausbau von Aggregaten aus einem Fahrzeug muss die Schwerpunktlage beachtet und ggf. geeignete Maßnahmen ergriffen werden.
 - Restrisiko: Stolpern über Fahrfläche bei Überflur-Montage, Stolpern über Werkzeuge.
-

1.8 Sicherheitsvorschriften für Servicearbeiten



WARNUNG

- Persönliche Schutzausrüstung tragen.
 - Servicearbeiten dürfen nur von autorisierten Servicetechnikern durchgeführt werden.
 - Vor allen Reparatur-, Wartungs-, und Rüstarbeiten muss der Hauptschalter ausgeschaltet und gegen Wiedereinschalten gesichert werden.
 - Bei Wartungsarbeiten muss das System drucklos sein.
 - Arbeiten an Impulsgebern und Näherungsschaltern dürfen nur von geschulten Servicetechnikern durchgeführt werden.
 - Arbeiten am elektrischen Teil der Hebebühne dürfen nur von Sachkundigen bzw. Elektrofachkräften durchgeführt werden.
 - Umweltgefährdende Stoffe müssen ordnungsgemäß entsorgt werden.
 - Zur Reinigung der Hebebühne dürfen keine Hoch- oder Dampfdruckgeräte und keine scharfen Reinigungsmittel verwendet werden.
 - Die Sicherheitseinrichtungen der Hebebühne müssen von autorisierten Service-
-

technikern eingestellt werden.

- Die Sicherheitseinrichtungen dürfen nicht ersetzt oder umgangen werden.
-

1.9 Sicherheitsvorschriften für den Umgang mit Hydrauliköl



VORSICHT

- Verschüttetes Hydrauliköl mit Bindemittel neutralisieren.
 - Beschmutzte, getränkte Kleidung sofort ausziehen.
 - Nach Einatmen: Bei Beschwerden ärztliche Behandlung.
 - Nach Hautkontakt: Haut sofort mit Wasser und Seife abwaschen. Bei andauernder Hautreizung Arzt konsultieren.
 - Nach Augenkontakt: Mit viel Wasser gründlich ausspülen, Arzt konsultieren.
 - Nach Verschlucken: Kein Erbrechen hervorrufen. Sofort Arzt hinzuziehen.
-

1.10 Verhalten im Störfall



WARNUNG

- Bei auftretenden Mängeln, z. B. bei selbstständigem Heben und Senken oder Verformung an tragenden Teilen der Konstruktion, die Hebebühne sofort absenken oder abstützen.
 - Hauptschalter ausschalten und gegen unbefugte Benutzung sichern. Service kontaktieren.
-

1.11 Verhalten bei Unfällen

- Der Verletzte ist aus dem Gefahrenbereich zu bergen. Informieren Sie sich, wo Verbandmittel aufbewahrt werden. Ersthelfer hinzuziehen.
- Bei Unfällen "Erste Hilfe" leisten (Blutungen stillen, verletzte Gliedmaßen ruhig stellen), den Unfall melden und die Unfallstelle absichern.
- Melden Sie jeden Unfall unverzüglich Ihrem Vorgesetzten. Achten Sie darauf, dass über jede Erste-Hilfe-Leistung Aufzeichnungen (z. B. Verbandbuch) gemacht werden.
- Ruhe bewahren und auf Rückfragen antworten.

1.12 Sicherheitseinrichtungen

Totmannsteuerung

Die Funktion eines Bedientasters ist nur so lange gegeben, wie der Taster gedrückt gehalten wird.

Abrollsicherung

An den Enden beider Fahrflächen sind Abrollsicherungen angebracht, die das Herabrollen des Fahrzeugs bei angehobener Hebebühne verhindern.

Längslichtschranken als Quetsch- und Scherstellensicherung (Option)

Die Fahrflächen sind längs der äußeren Unterkanten mit Lichtschranken versehen. Eine Unterbrechung des Lichtstrahls stoppt sofort die Bewegung der Hebebühne. Nach dem Beseitigen der Lichtschrankenunterbrechung wird durch Auffahren der Hebebühne immer zuerst die Gefahrenstelle freigegeben.

CE-Stopp

Die Hebebühne stoppt immer kurz vor Erreichen der Grundposition. Zum vollständigen Absenken muss der Senken-Taster erneut gedrückt werden. Bis zum Erreichen der Grundstellung ertönt ein akustisches Warnsignal.

Messsystem für Gleichlaufüberwachung

Die Gleichlaufüberwachung ist durch ein magnetostriktives Messsystem realisiert. Sie überwacht den Niveauunterschied der Fahrflächen während des Hebens und Senkens. Wird der Höhenunterschied der Fahrflächen zu groß, wird die Bewegung der Hebebühne sofort gestoppt.

Druckbegrenzungsventil

Ein Druckbegrenzungsventil begrenzt den Arbeitsdruck des Hydrauliksystems.

Sitzventile

Zwangsschließende, formschlüssig an die Hydraulikzylinder angebrachte Sitzventile verhindern ein plötzliches Absinken der Hebebühne bei schlagartigem Druckverlust im Hydrauliksystem (z.B. Leitungsleckage).

Sicherheitsraste

Die Sicherheitsraste verhindert ungewolltes Absinken der Hebebühne bei schlagartigem Druckverlust im Hydrauliksystem oder undichten Hydraulikzylindern.

2 Beschreibung

2.1 Allgemeines

Die Hebebühnen dieser Typenreihe verfügen über zwei auf einer Scherenkonstruktion gelagerte Fahrflächen als Lastaufnahmemittel. Als Antrieb werden zwei Hydraulikzylinder mit Hydraulikaggregat verwendet. Die Bedienung erfolgt über eine elektrische Totmannsteuerung mittels Drucktastern, die Gleichlaufüberwachung über ein magnetostriktives Messsystem.

2.2 Technische Daten

2.2.1 DUO CM 4.2 A/U

Traglast CE.....	4200 kg
Traglast CE mit Radfreiheber	4200 kg
Hubhöhe max.....	2075 mm
Hubweg	1850 mm
Hub-/Senkzeit, lastabhängig	ca. 40/40 s
DUO CM 4.2 A: Gesamtmaße (L x B x H).....	5900 x 2075 x 240 mm
DUO CM 4.2 U: Gesamtmaße (L x B x H).....	4400 x 2075 x 240 mm
DUO CM 4.2 A: Auffahrhöhe (ohne Zubehör).....	240 mm
DUO CM 4.2 U: Einbautiefe.....	250 mm
Maße Fahrfläche (L x B x H).....	4400 x 617 x 126 mm
Fahrflächenlänge optional	4800 mm
Antriebsleistung	2,5 kW
Betriebsdruck	190 bar
Spannungsversorgung.....	3/N/PE, 400 V, 50 Hz
Absicherung gG	16 A
Gewicht	2650 kg
Gewicht inkl. Verpackung	2700 kg
Verpackungsmaße (L x B x H)	4500 x 800 x 800 mm
Hydraulikölmenge (nicht im Lieferumfang)	40 l

2.2.2 DUO CM 5.0 A/U

Traglast CE.....	5000 kg
Traglast CE mit Radfreiheber	5000 kg
Hubhöhe max.....	2140 mm

Hubweg	1850 mm
Hub-/Senkzeit, lastabhängig	ca. 50/40 s
DUO CM 5.0 A: Gesamtmaße (L x B x H)	6800 x 2210 x 290 mm
DUO CM 5.0 U: Gesamtmaße (L x B x H).....	5200 x 2210 x 290 mm
DUO CM 5.0 A: Auffahrhöhe (ohne Zubehör).....	290 mm
DUO CM 5.0 U: Einbautiefe.....	300 mm
Maße Fahrfläche (L x B x H).....	5200 x 630 x 176 mm
Antriebsleistung	2,5 kW
Betriebsdruck	190 bar
Spannungsversorgung.....	3/N/PE, 400 V, 50 Hz
Absicherung gG	16 A
Gewicht	3000 kg
Gewicht inkl. Verpackung	3200 kg
Verpackungsmaße (L x B x H)	5300 x 800 x 800 mm
Hydraulikölmenge (nicht im Lieferumfang)	40 l

2.2.3 DUO CM 5.5 U

Traglast CE.....	5500 kg
Hubhöhe max.....	2140 mm
Hubweg	1850 mm
Hub-/Senkzeit, lastabhängig	ca. 50/40 s
Gesamtmaße (L x B x H)	5200 x 2210 x 290 mm
Auffahrhöhe (ohne Zubehör)	290 mm
Einbautiefe	300 mm
Maße Fahrfläche (L x B x H).....	5200 x 630 x 176 mm
Antriebsleistung	2,5 kW
Betriebsdruck	190 bar
Spannungsversorgung.....	3/N/PE, 400 V, 50 Hz
Absicherung gG	16 A
Gewicht	3000 kg
Gewicht inkl. Verpackung	3200 kg
Verpackungsmaße (L x B x H)	5300 x 800 x 800 mm
Hydraulikölmenge (nicht im Lieferumfang)	40 l

2.3 Typenschild-Muster



Bei Hebebühnen dieser Typenreihe befindet sich je ein großes und ein kleines Typenschild am Bedienpult und am Hydraulikaggregat. Im Fall von Reklamationen, Hotline-Anfragen oder Ersatzteilbestellungen immer Serien-Nr. und Baujahr der Hebebühne angeben.

MAHA Maschinenbau Haldenwang GmbH & Co. KG	
	Hoyen 20 87490 Haldenwang Germany Phone +49 8374 585 0 Fax +49 8374 585 497 Mail maha@maha.de Web www.maha.de
	 Made in Germany
SCHERENHEBEBÜHNE	
Seriennummer / Baujahr:	***
Projekt:	***
Typ und Ausführung:	***
Spannung:	***
Frequenz:	***
Nennstrom:	***
Absicherung:	***
Traglast:	***

3 Transport und Lagerung

HINWEIS

Lieferumfang auf Vollständigkeit gemäß Auftragsbestätigung prüfen. Etwaige Transportschäden sofort dem Überbringer melden.

Beim Verladen, Ausladen und Transport immer geeignete Hebezeuge, Flurförderzeuge (z. B. Kran, Hubstapler usw.) sowie korrekte Lastaufnahme- und Anschlagmittel verwenden.

Immer darauf achten, dass die zu transportierenden Teile sachgerecht und absturzsicher unter Berücksichtigung von Größe, Gewicht und Schwerpunkt aufgehängt bzw. aufgeladen werden. Transportrichtlinie beachten!

Die Packstücke an einem überdachten Ort, vor direkter Sonneneinstrahlung geschützt, bei geringer Luftfeuchtigkeit und Temperaturen zwischen 0...40 °C lagern. Packstücke nicht stapeln.

Beim Auspacken auf Verletzungs- und Beschädigungsgefahr achten: Sicherheitsabstand beim Öffnen der Verpackungsbänder einhalten, keine Teile aus der Verpackung fallen lassen.

4 Montage und Erstinbetriebnahme



WARNUNG

Montage und Erstinbetriebnahme des Geräts dürfen nur durch speziell hierfür autorisiertes und ausgebildetes Fachpersonal erfolgen. Zum Fachpersonal gehören autorisierte, geschulte Fachkräfte des Herstellers, der Vertragshändler und der jeweiligen Service-Partner.

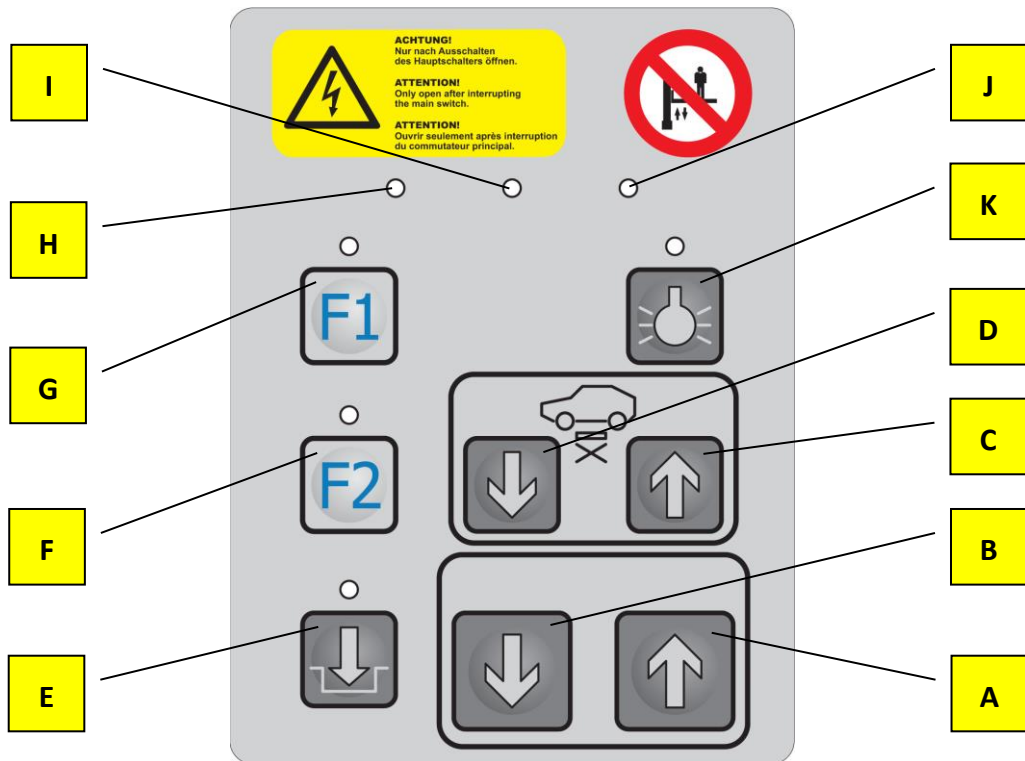
5 Bedienung

5.1 Hauptschalter

- Hauptschalter auf Position 0 / OFF: Stromversorgung AUS
- Hauptschalter auf Position 1 / ON: Stromversorgung EIN
- In der Nullstellung lässt sich der Hauptschalter mit einem Vorhängeschloss gegen unbefugte Benutzung sichern.



5.2 Bedien- und Anzeigeelemente



	Funktion	Kurzform
A	Hebebühne anheben	BÜHNE AUF
B	Hebebühne absenken	BÜHNE AB
C	Radfreiheber anheben	RFH AUF
D	Radfreiheber absenken	RFH AB
E	In Raste einfahren	RASTE
F	Hydraulische Schrägstellung (nur DUO CM)	F2
G	Schiebepalette entriegeln (nur DUO UC)	F1
H	LED rot (Störung bzw. Fehlercode)	
I	LED gelb (Warnung bzw. Fehlercode)	
J	LED grün (Betriebsbereit)	
K	Beleuchtung	

5.3 Display-Codes

LED-Code			
ROT	GELB	GRÜN	
---	---	Leuchtet	Betriebsbereit
---	---	Blinkt	Serviceintervall abgelaufen
---	Blinkt	Leuchtet	Hinweismeldung; Blinkcode zählen, Service verständigen
Leuchtet	Blinkt	---	Fehlermeldung; Blinkcode zählen, Service verständigen
Blinkt	---	Leuchtet	Notbetrieb, Servicemode aktiv
Blinkt	Blinkt	Leuchtet	Notbetrieb, Servicemode aktiv, Wegmesssystem nicht funktional
Blinkt	Blinkt	Blinkt	Kurzes Leuchten: Bedieneinheit (noch) nicht aktiv

5.4 Aufnahmeklötze verwenden

- 1 Die Aufnahmeklötze sind für die Verwendung mit Hebebühnen bis zu einer maximalen Traglast von 3500 kg ausgelegt.
- 2 Immer vier Original-MAHA-Aufnahmeklötze mit identischer Form und Größe verwenden.
- 3 Keine Aufnahmeklötze mit Rissen, abgebrochenen Stücken oder anderen Beschädigungen verwenden.
- 4 Alle Aufnahmeklötze und Gummiplatten müssen frei von Öl, Fett und Verschmutzungen sein.
- 5 Aufnahmeklötze unter den vom Fahrzeughersteller empfohlenen Aufnahme-
punkten platzieren.
- 6 Auf korrekte Positionierung der Aufnahmeklötze achten.
- 7 Fahrzeug kurz freiheben. Bühne stoppen und Aufnahmen nochmals auf sicheren Kontakt mit dem Fahrzeug kontrollieren.

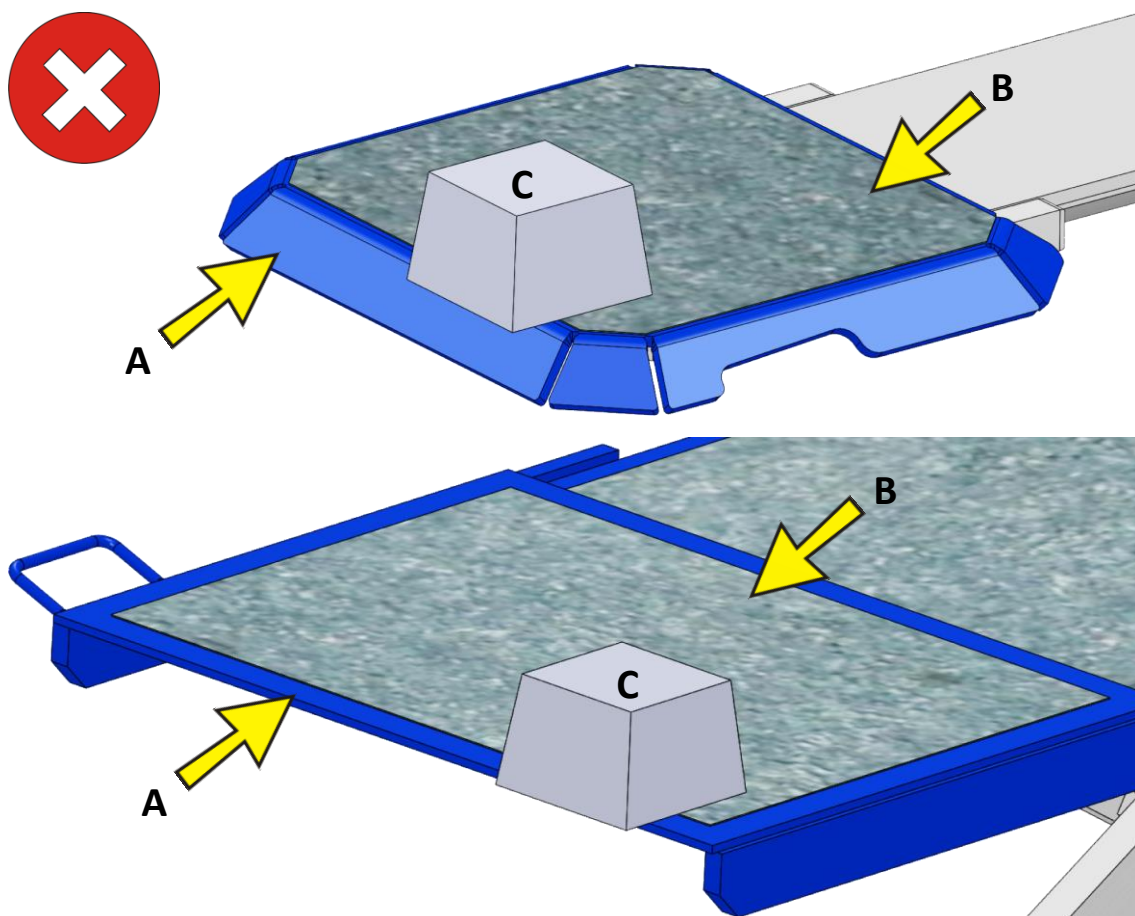
5.4.1 Zulässiger Bereich

Der Aufnahmeklotz muss vollständig aufliegen und darf nicht über den Rand des Aufnahmebereichs hinausragen.

A Auszug

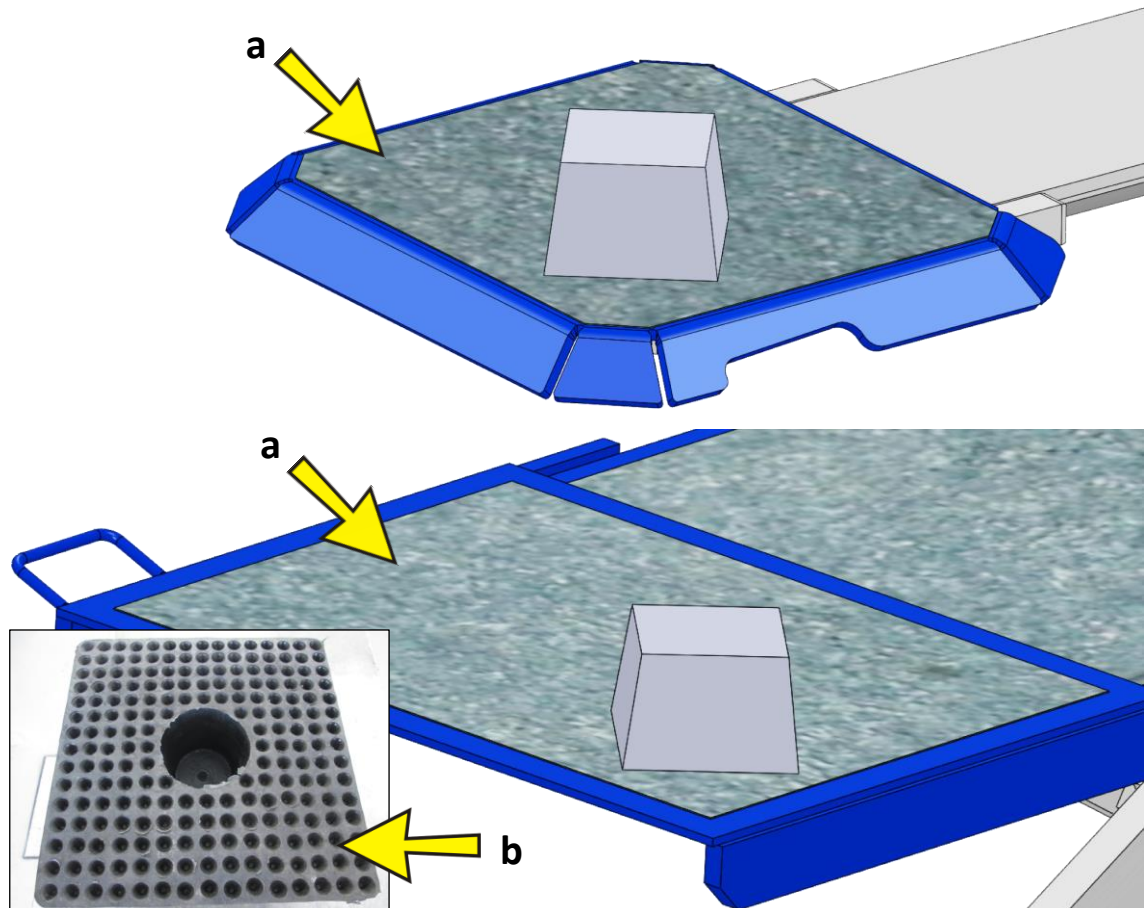
C Aufnahmeklotz

B Aufnahmebereich;
verfügbare Oberflächen:
– Granulatbeschichtung
– Granulatfolie
– Gummiplatte



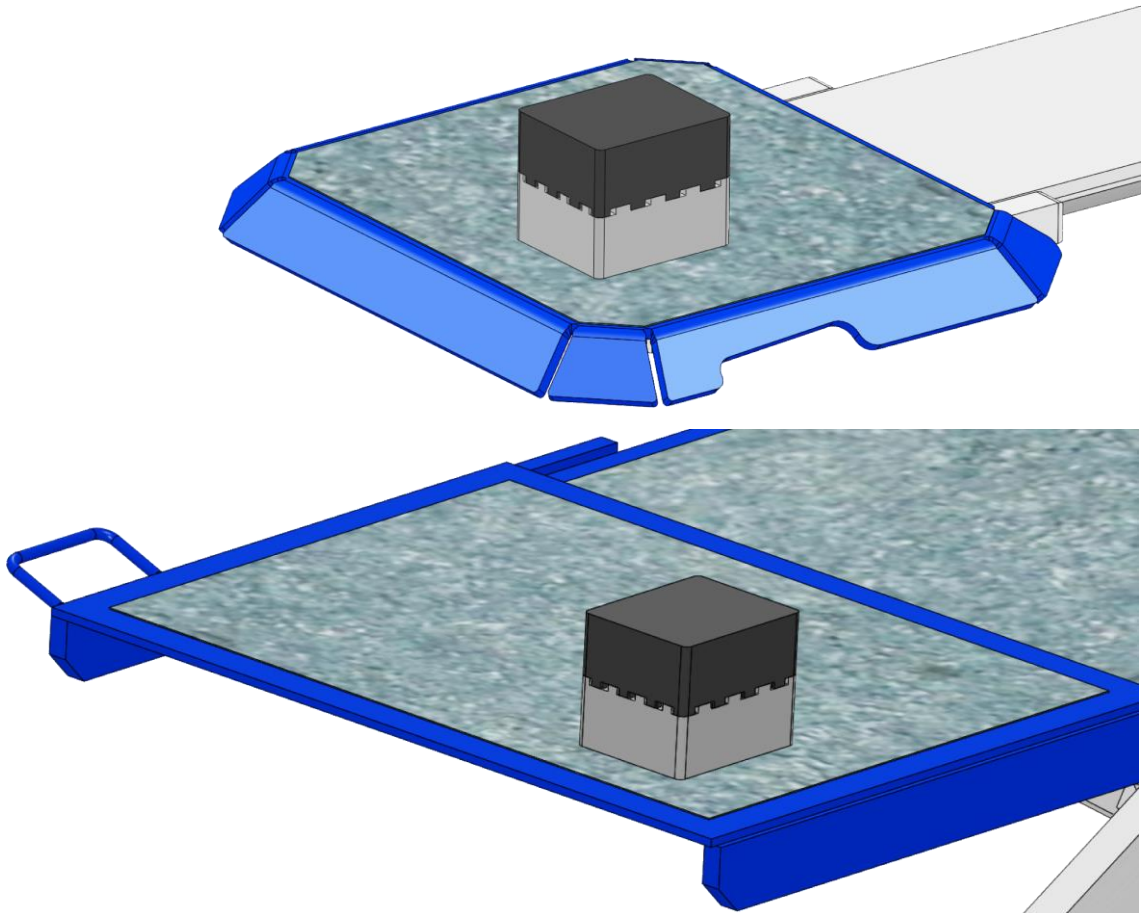
5.4.2 Diagonale Positionierung

Diagonale Positionierung ist nur bei Granulatbeschichtung (a) zulässig. Bei Aufnahmen mit genoppten Gummiplatten müssen die Klötze einrasten (b).



5.4.3 Zwei Klötze stapeln

Nur der „DUO-Klotz“ (VZ 975074) und die duktile Auflage (VZ 970045) dürfen gestapelt werden, aber maximal zwei Klötze übereinander.



5.5 Heben

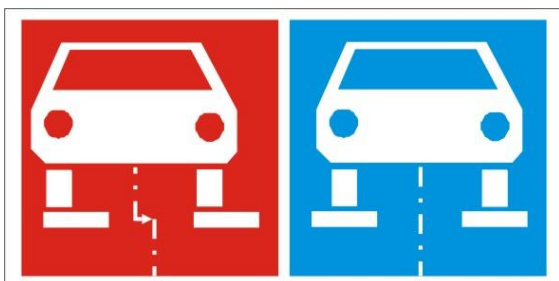
- Die Hebebühne befindet sich in der untersten Position.
 - 1 Mit dem Fahrzeug die Hebebühne gerade und mittig befahren.
 - 2 Das Fahrzeug gegen Wegrollen sichern (Feststellbremse, Unterlegkeile).
 - 3 Fahrzeug und den Gefahrenbereich der Hebebühne verlassen.
 - 4 Den Taster <BÜHNE AUF> so lange drücken, bis die gewünschte Hubhöhe erreicht ist.
- Die Hubbewegung wird durch Loslassen des Tasters oder Erreichen des oberen Endanschlags gestoppt.



Unterhalb der Scherstelle lässt sich die Hebebühne nur anheben, wenn der Achslift in seiner definierten Ruheposition steht.



Das Fahrzeug muss genau auf der Hebebühne zentriert werden. Außermittige Positionierung kann zu Messwertverfälschungen bei der Achsvermessung führen.



5.6 Senken

- 1 Zum Absenken der Hebebühne den Taster <Bühne Ab> so lange drücken, bis die gewünschte Hubhöhe erreicht ist.
 - Die Hebebühne hebt vor dem Absenken kurz an, um eingerastete Klinken freizugeben.
 - Die Senkbewegung wird durch Loslassen des Tasters oder Erreichen des unteren Endanschlags gestoppt. Die Hebebühne stoppt immer kurz vor der unteren Grundposition.
- 2 Zum vollständigen Absenken den Taster <Bühne Ab> loslassen und erneut drücken.
 - Bis zum Erreichen der Grundstellung ertönt ein akustisches Warnsignal.
- 3 Feststellbremse lösen, Unterlegkeile entfernen und Fahrzeug von der Hebebühne fahren.



- Den Taster <Bühne Ab> beim vollständigen Absenken der Hebebühne so lange gedrückt halten, bis die LED des Tasters <Raste> aufleuchtet.
- Die Hebebühne lässt sich nur vollständig absenken, wenn der Achslift in seiner definierten Ruheposition steht.

5.7 Radfreiheber (Option)

Heben

- Das Fahrzeug muss mittig über dem Radfreiheber stehen.
- 1 Auszüge des Radfreihebers an den Griffen anheben und so verschieben, bis diese unter den Fahrzeugpunkten liegen.
 - 2 Falls nötig, Kunststoffauflagen unter den Aufnahmepunkten des Fahrzeugs positionieren.
 - 3 Mit dem Taster <RFH AUF> das Fahrzeug zuerst nur leicht anheben und auf optimalen Kontakt mit den vom Fahrzeughersteller angegebenen

Aufnahmepunkten kontrollieren. Danach das Fahrzeug auf die gewünschte Höhe anheben.

- Die Hubbewegung wird durch Loslassen des Tasters oder Erreichen des oberen Endanschlags gestoppt.

Senken

1 Mit dem Taster <RFH AB> lässt sich der Radfreiheber absenken.

Die Senkbewegung wird durch Loslassen des Tasters oder Erreichen des unteren Endanschlags gestoppt. Während der Senkbewegung ertönt ein akustisches Warnsignal.

5.8 Hydraulische Schrägstellung



VORSICHT

Vor Aktivierung der Schrägstellung Feststellbremse betätigen!

Mit Taster F2 wird die Schrägstellung gesteuert. 5 Sekunden nach der letzten Betätigung kann die Bewegungsrichtung gewechselt werden, also von Schrägstellen auf Geradestellen und umgekehrt.

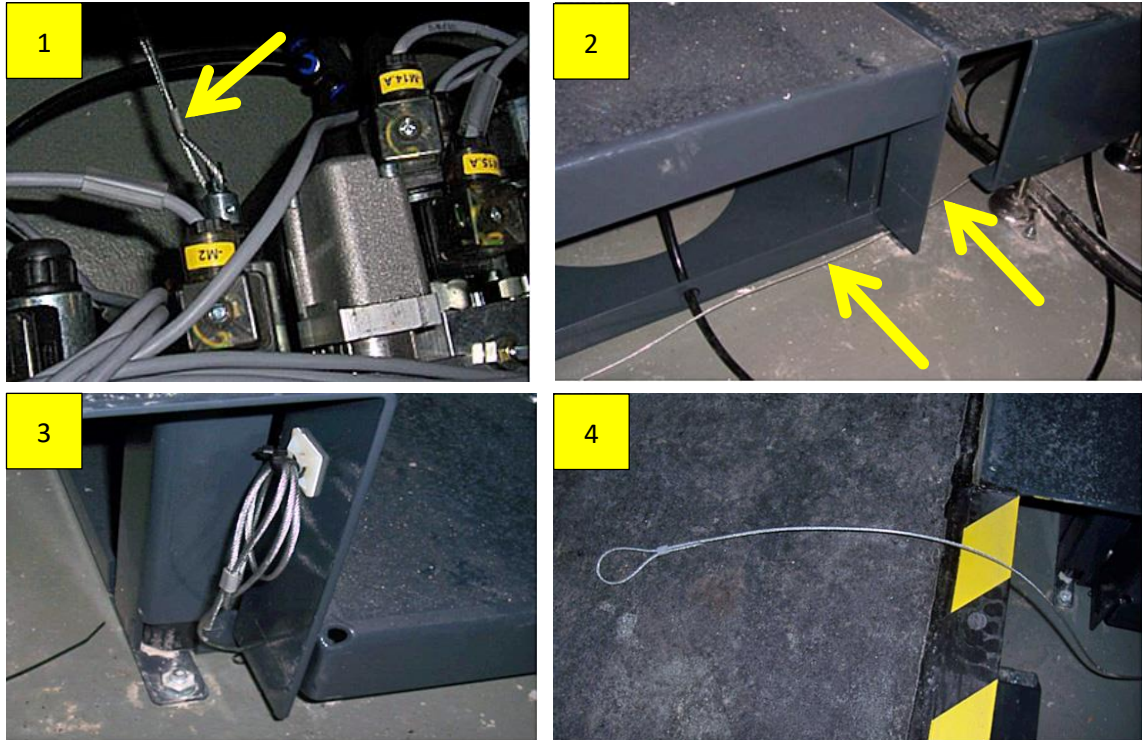
Wird die Bewegungsrichtung Geradestellen gewählt, fährt die Bühne vollständig in die horizontale Position.

Oberhalb des CE-Stopps kann die Schrägstellung nicht bedient werden, die Lampe F2 ist ständig ein. Wird Taster F2 trotzdem betätigt, geht die Lampe aus.

Taster F2	LED F2	Fahrflächen
unterhalb CE-Stopp		
nicht betätigt	Aus	bleiben unverändert
betätigt	Ein	fahren in Schrägstellung
betätigt	kurzes Blinken	fahren in Geradestellung
oberhalb CE-Stopp		
nicht betätigt	Ein	bleiben unverändert
betätigt	Aus	bleiben unverändert

5.9 Verlegung der Notab-Entriegelung mit Aggregat in der Mittelplattform

5.9.1 Notab-Entriegelung mit 5,5 kW-Aggregat in der Mittelplattform



- 1 Bei Erstinbetriebnahme Drahtseil von Senkventil **+C-M2** in Zugrichtung wegführen.
- 2 Drahtseil seitlich aus der Mittelplattform heraus und unterhalb des Hubbodens vorbei führen.
- 3 Ende des Drahtseils zu einer Schlaufe aufwickeln. Mit Kabel und Klebeschelle auf der Innenseite des Hubbodenblechs befestigen.
WICHTIG: Auf spannungsfreie Befestigung achten!
- 4 Bei Verwendung der Notab-Einrichtung Drahtseil von der Befestigung abnehmen und Gefahrenbereich verlassen. Senkventil **+C-M2** über Drahtseil betätigen.

5.10 Manuelles Absenken der Hebebühne

5.10.1 Wichtige Hinweise zum manuellen Absenken



WARNUNG

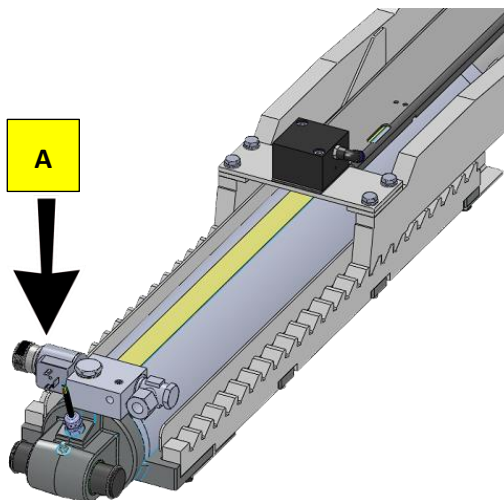
- Beschriebene Reihenfolge einhalten! Die Gleitschuhe dürfen erst *nach* der mechanischen Deaktivierung der Sitzventile angebracht werden.
- Muss der Absenkvorgang unterbrochen werden, *zuerst* die Gleitschuhe entfernen, dann die Sitzventile am Zylinder aktivieren. Die Klinken befinden sich jetzt in Sicherheitsstellung.
- Sollte ein manuelles Absenken von Hebebühne *und* Radfreiheber erforderlich sein, *zuerst* den Radfreiheber in Grundstellung absenken. Siehe Abschnitt "Manuelles Absenken des Radfreihebers".
- Nach dem manuellen Absenken Ventile wieder in Betriebszustand versetzen.

5.10.2 Reihenfolge beim manuellen Absenken

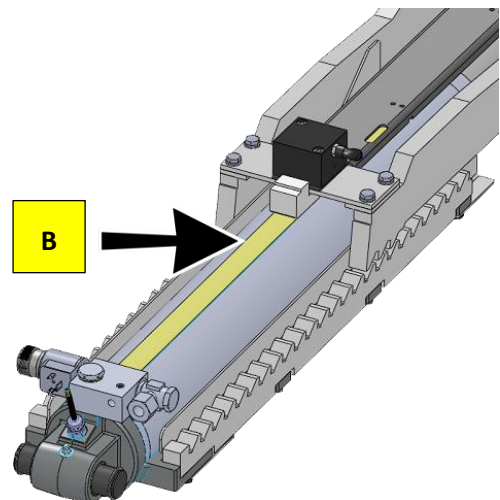
VORSICHT: Reihenfolge unbedingt einhalten!

- 1 Sitzventile (A) an den Hauptzylindern öffnen.
- 2 Gleitschuhe (B) unter Klinken platzieren.
- 3 Gefahrenbereich verlassen.
- 4 Ablassventile betätigen.
- 5 Sitzventile an den Hauptzylindern schließen.
- 6 Gleitschuhe entfernen.

Ausführliche Beschreibung auf den folgenden Seiten!



Klinke im Eingriff



Klinke außer Eingriff

5.10.3 Identifizierung des Hydraulikaggregats

Variante	Aggregat	Hub-/Senkzeit	Identifizierung (Motortypenschild)
1	2,5 kW	40 s / 50 s	
2	5,5 kW	20 s / 30 s	
3	2x 5,5 kW	12 s / 15 s	

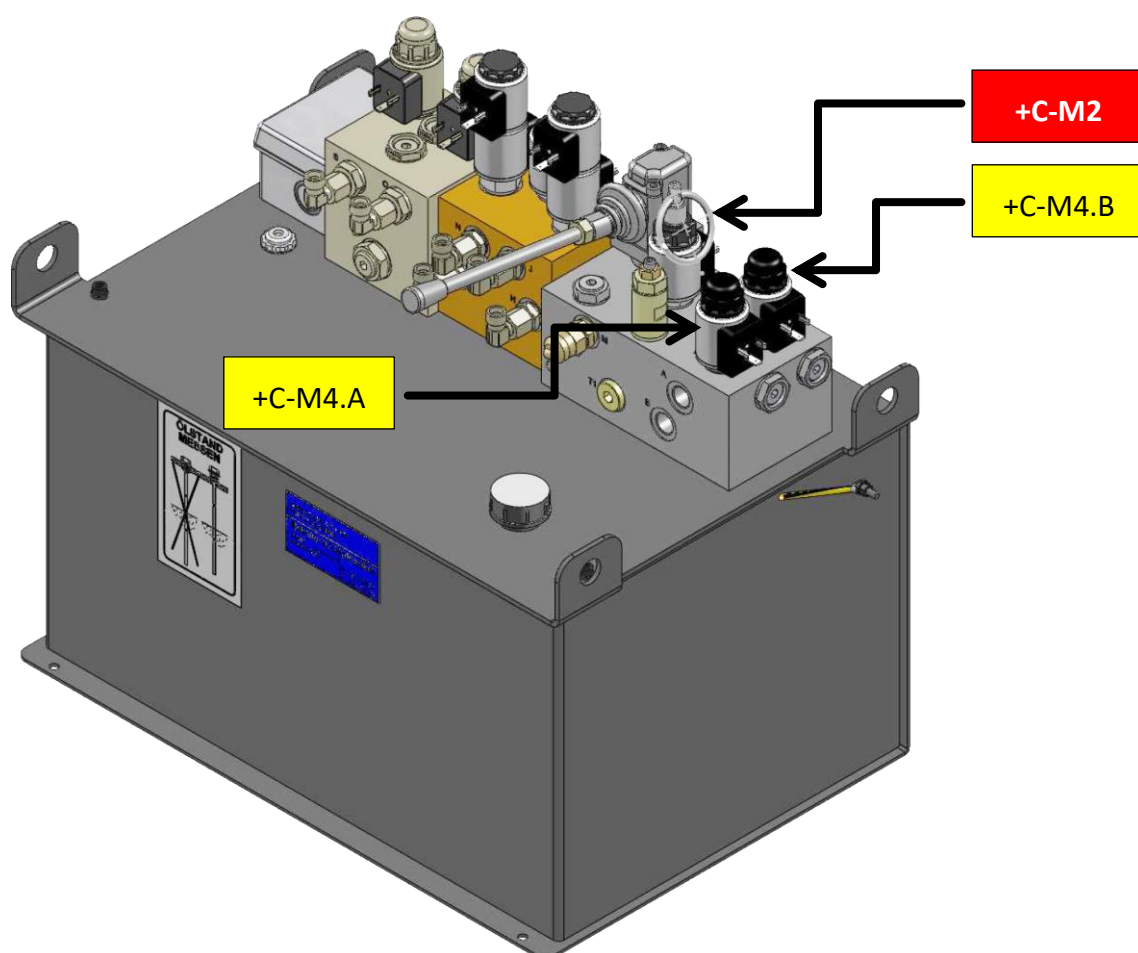
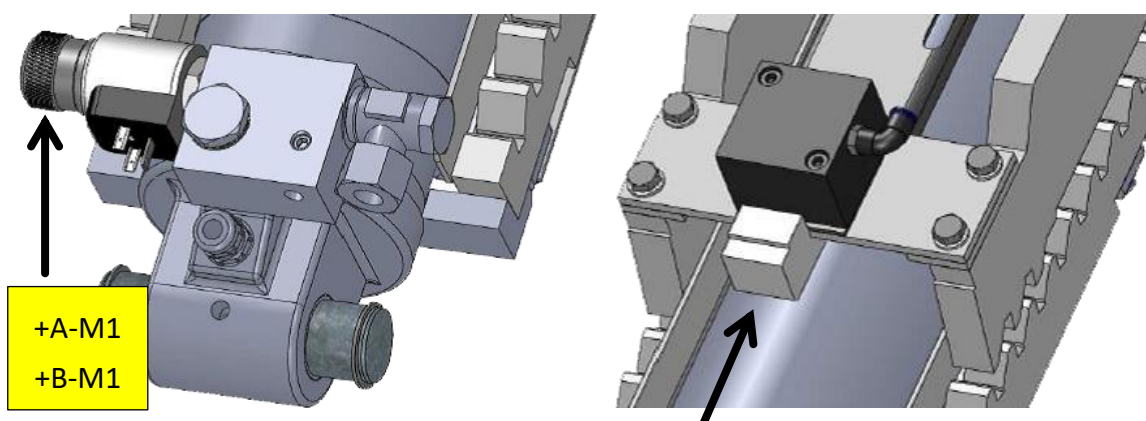
5.10.4 Manuelles Absenken mit 2,5 kW- oder 5,5 kW-Aggregat im Bedienpult

- 1 Kappe von Sitzventil **+A-M1** öffnen (Drehung gegen Uhrzeigersinn), dabei Dichtungsring nicht verlieren.
- 2 Spule mit Stecker vom Ventil abziehen und Kappe (ohne Spule) handfest anschrauben. Das Sitzventil ist deaktiviert.
- 3 Gleitschuh unter Klinke der Seite **+A** platzieren. Evtl. muss hierzu die Handpumpe betätigt werden. Nach einigen Pumpbewegungen lässt sich die Klinke von Hand anheben.
Bei Verwendung der Handpumpe auf Versatz achten! Jede Seite einzeln anheben, d.h. das Ventil der jeweils anderen Seite muss geschlossen sein.
- 4 Schritte 1...3 für Seite **+B** wiederholen.
- 5 Ablassventil **+C-M2** über Schlüsselring *langsam* nach oben ziehen. Bühne senkt sich. Auf Versatz und Gefahrenbereich achten! Durch Loslassen wird die Senkbewegung gestoppt.

**VORSICHT**

Höhenversatz soll < 50 mm gehalten werden, ggf. Niveau der Fahrflächen angleichen. Entweder tiefere Seite mit Handpumpe anheben oder höhere Seite mit Bypassventil **+C-M4.A** bzw. **+C-M4.B** absenken.

- 6 Bühne in Grundstellung absenken, Fahrzeug entfernen, Fehler beheben.
- 7 Bühne ohne Last anheben.
- 8 Gleitschuhe entfernen.
- 9 Spule mit Stecker an beiden Sitzventilen anbringen und Kappen handfest schließen (Drehung im Uhrzeigersinn). Die Ventile sind wieder funktional.



5.10.5 Manuelles Absenken mit 2 x 5,5 kW-Aggregat im Bedienpult

Klinke aus Raste fahren

Lässt sich die Klinke aus der Raste heben, weiter mit Punkt „Notab durchführen“.

1 Handpumpe verwenden.

Jede Seite einzeln anheben, d.h. Sitzventil (+C-M5.A / +C-M5.B) der jeweils anderen Seite muss aktiv bleiben.

a) Sitzventil +C-M5.A oder +C-M5.B deaktivieren.

Schutzkappe von Ventil abschrauben und Rändelschraube (gegen Uhrzeigersinn) herausdrehen.

b) Klinken aus Raste fahren.

Handpumpe so lange betätigen, bis Klinke vollständig aus der Raste gefahren ist.
Vorsicht: Auf Versatz achten!

c) Sitzventile +C-M5.A oder +C-M5.B aktivieren / in Betriebszustand versetzen.

Rändelschraube (im Uhrzeigersinn) zurückdrehen, Schutzkappe anbringen.

2 Vorgänge für andere Seite wiederholen.

Not-Ab durchführen

1 Sitzventile +A-M1.A und +B-M1.B deaktivieren (Hauptzylinder).

Schutzkappe von Ventil abschrauben und Rändelschraube (gegen Uhrzeigersinn) herausdrehen.

2 Gleitschuhe unter Klinken der Seiten +A und +B platzieren (Hauptzylinder).

3 Gefahrenbereich verlassen.

4 Bühne absenken.

a) Senkvorgang:

Bypass-Sperrventile +C-M4.A und/oder +C-M4.B von Hand betätigen – Bühne senkt sich! **Vorsicht:** Während des kompletten Senkvorgangs auf Versatz achten!

5 Fahrzeug entfernen.

6 Fehlerursache finden und beheben.

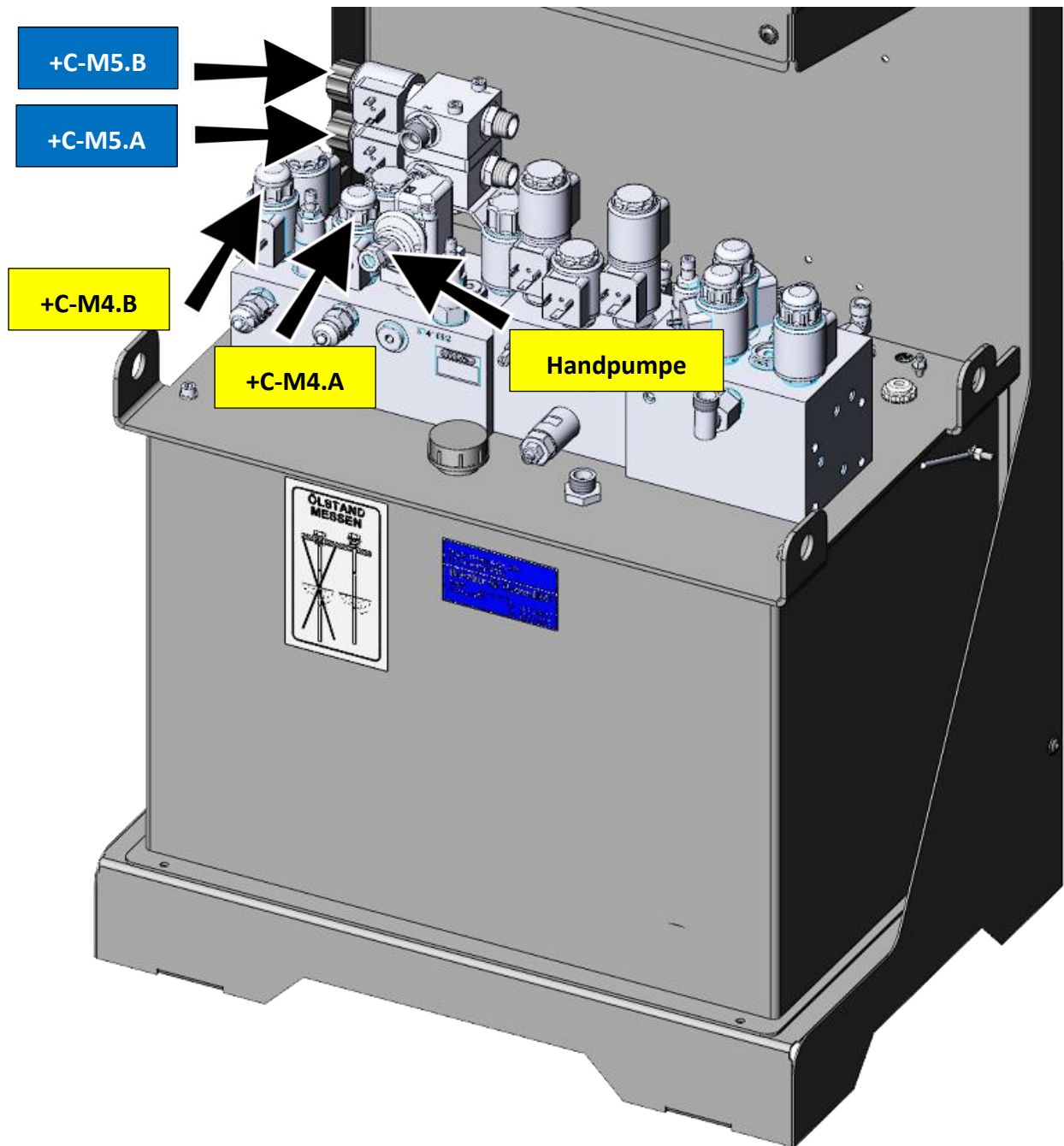
7 Bühne ohne Last auffahren.

Vorsicht: Bühne kann nach dem Betätigen der „AUF“-Taste wenige Millimeter absinken!

8 Gleitschuhe entfernen (Hauptzylinder).

9 Sitzventile +A-M1.A und +A-M1.B aktivieren / in Betriebszustand versetzen.

Rändelschraube (im Uhrzeigersinn) zurückdrehen, Schutzkappe anbringen.



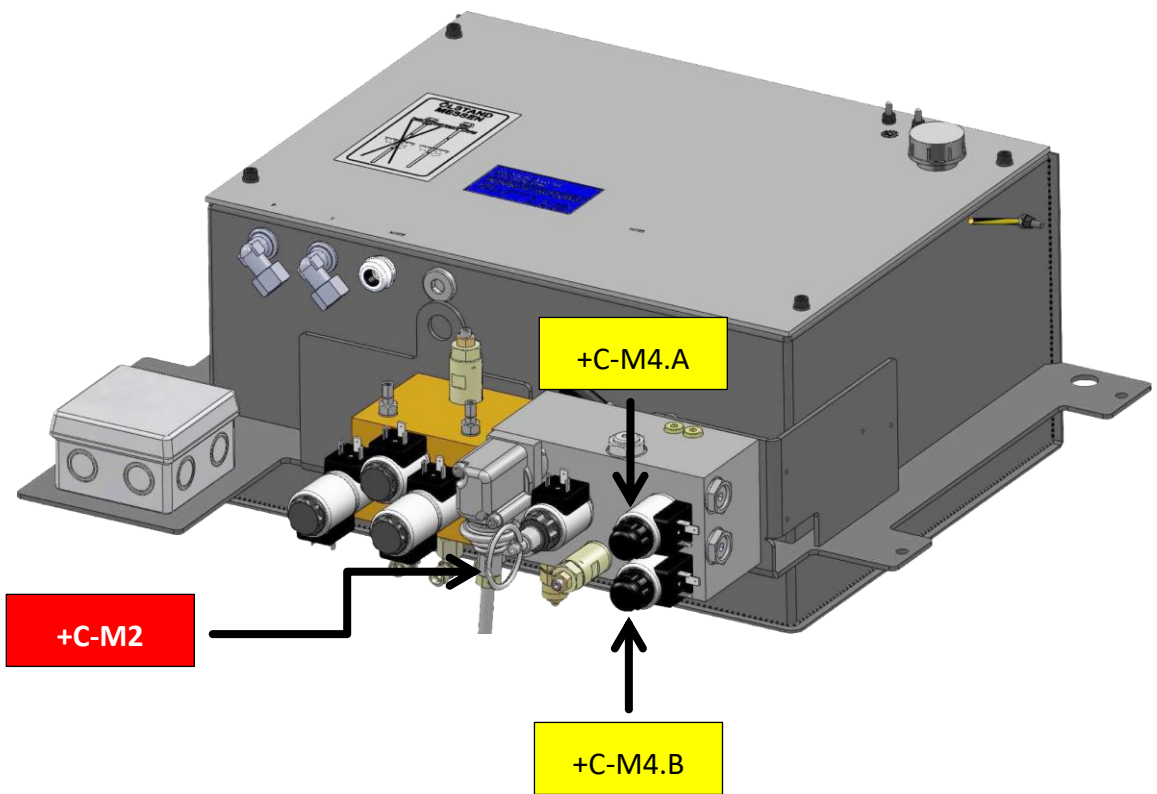
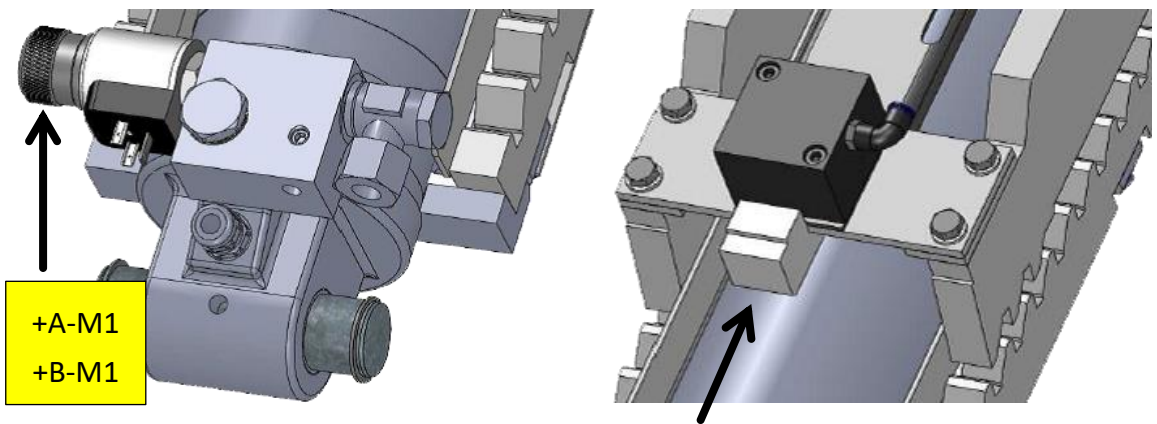
5.10.6 Manuelles Absenken mit 5,5 kW-Aggregat in der Mittelplattform

- 1 Kappe von Sitzventil **+A-M1** öffnen (Drehung gegen Uhrzeigersinn), dabei Dichtungsring nicht verlieren.
- 2 Spule mit Stecker vom Ventil abziehen und Kappe (ohne Spule) handfest anschrauben. Das Sitzventil ist deaktiviert.
- 3 Gleitschuh unter Klinke der Seite **+A** platzieren. Evtl. muss hierzu die Handpumpe betätigt werden. Nach einigen Pumpbewegungen lässt sich die Klinke von Hand anheben.
Bei Verwendung der Handpumpe auf Versatz achten! Jede Seite einzeln anheben, d.h. das Ventil der jeweils anderen Seite muss geschlossen sein.
- 4 Schritte 1...3 für Seite **+B** wiederholen.
- 5 Ablassventil **+C-M2** über Drahtseil *langsam* nach vorne ziehen. Bühne senkt sich. Auf Versatz und Gefahrenbereich achten! Durch Loslassen wird die Senkbewegung gestoppt.

**VORSICHT**

Höhenversatz soll < 50 mm gehalten werden, ggf. Niveau der Fahrflächen angleichen. Entweder tiefere Seite mit Handpumpe anheben oder höhere Seite mit Bypassventil **+C-M4.A** bzw. **+C-M4.B** absenken.

- 6 Bühne in Grundstellung absenken, Fahrzeug entfernen, Fehler beheben.
- 7 Bühne ohne Last anheben.
- 8 Gleitschuhe entfernen.
- 9 Spule mit Stecker an beiden Sitzventilen anbringen und Kappen handfest schließen (Drehung im Uhrzeigersinn). Die Ventile sind wieder funktional.



5.10.7 Manuelles Absenken mit 2 x 5,5 kW-Aggregat in der Mittelplattform

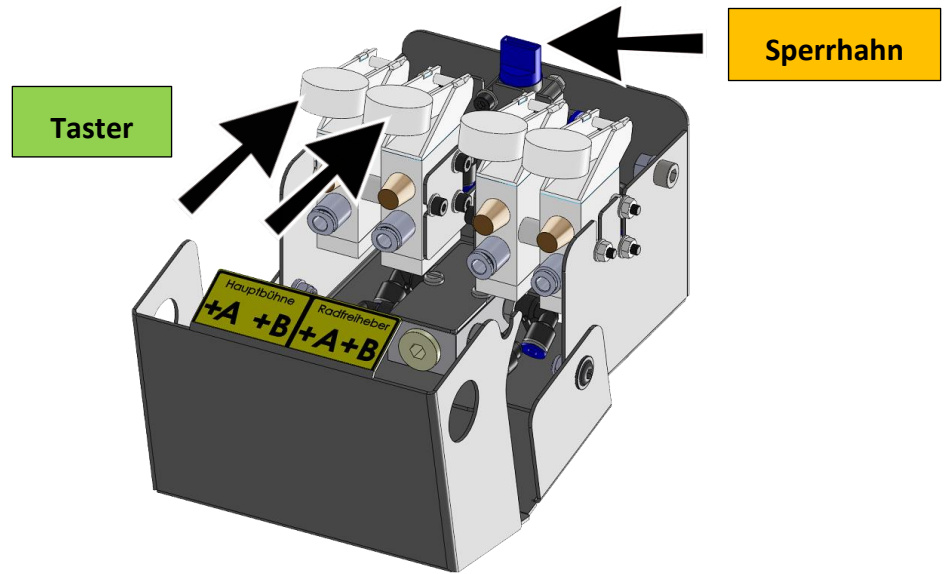
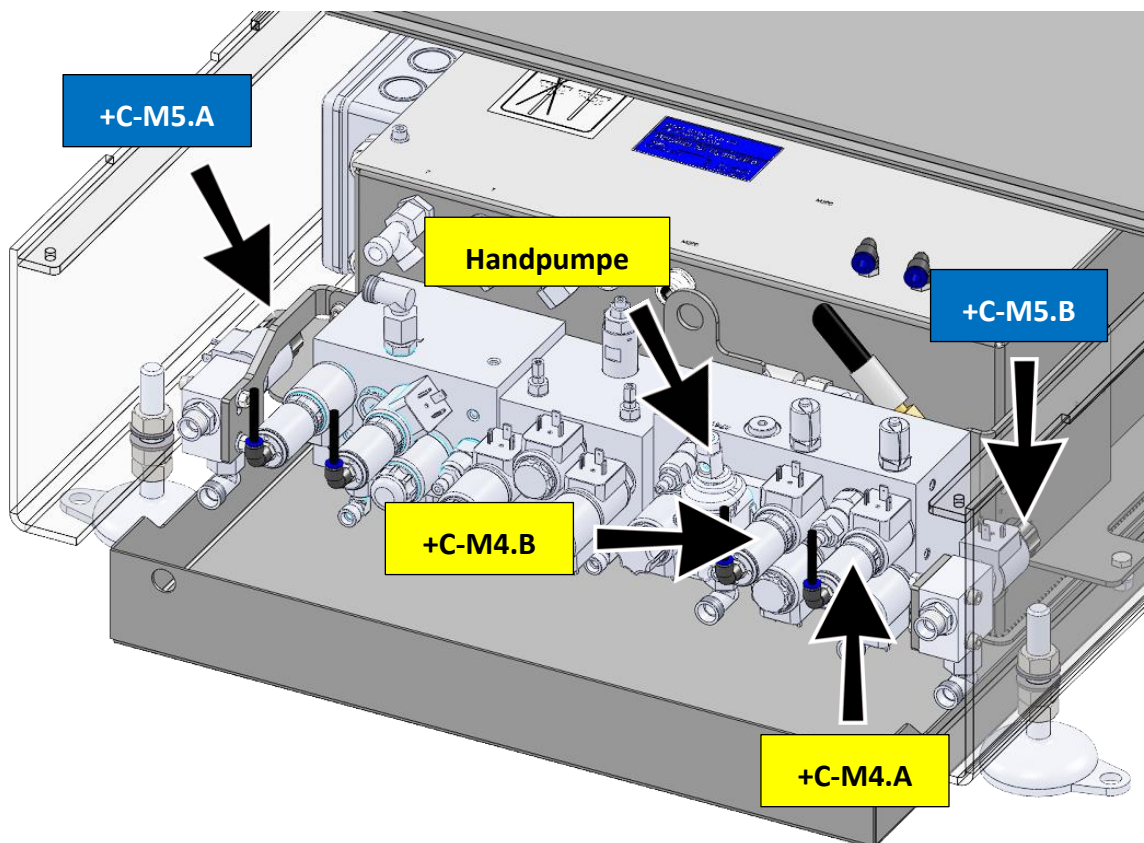
Klinke aus Raste fahren

Lässt sich die Klinke aus der Raste heben, weiter mit Punkt „Notab durchführen“.

- 1 Handpumpe verwenden.
Jede Seite einzeln anheben, d.h. Sitzventil (**+C-M5.A / +C-M5.B**) der jeweils anderen Seite muss aktiv bleiben.
 - a) Sitzventil **+C-M5.A** oder **+C-M5.B** deaktivieren.
Schutzkappe von Ventil abschrauben und Rändelschraube (gegen Uhrzeigersinn) herausdrehen.
 - b) Klinken aus Raste fahren.
Handpumpe so lange betätigen, bis Klinke vollständig aus der Raste gefahren ist.
Vorsicht: Auf Versatz achten!
 - c) Sitzventile **+C-M5.A** oder **+C-M5.B** aktivieren / in Betriebszustand versetzen.
Rändelschraube (im Uhrzeigersinn) zurückdrehen, Schutzkappe anbringen.
- 2 Vorgänge für andere Seite wiederholen.

Not-Ab durchführen

- 1 Sitzventile **+A-M1.A** und **+B-M1.B** deaktivieren (Hauptzylinder).
Schutzkappe von Ventil abschrauben und Rändelschraube (gegen Uhrzeigersinn) herausdrehen.
- 2 Gleitschuhe unter Klinken der Seiten +A und +B platzieren (Hauptzylinder).
- 3 Gefahrenbereich verlassen.
- 4 Bühne absenken.
 - a) Sperrhahn öffnen (Not-Ab-Bedieneinheit).
 - b) Senkvorgang:
Durch Betätigen der Taster an der Not-Ab-Bedieneinheit werden die Bypass-Sperrventile (**+C-M4.A / +C-M4.B**) pneumatisch angesteuert – Bühne senkt sich!
Vorsicht: Während des kompletten Senkvorgangs auf Versatz achten!
 - c) Sperrhahn schließen (Not-Ab-Bedieneinheit).
- 5 Fahrzeug entfernen.
- 6 Fehlerursache finden und beheben.
- 7 Bühne ohne Last auffahren.
Vorsicht: Bühne kann nach dem Betätigen der „AUF“-Taste wenige mm absinken!
- 8 Gleitschuhe entfernen (am Hauptzylinder).
- 9 Sitzventile **+A-M1.A** und **+A-M1.B** aktivieren / in Betriebszustand versetzen.
Rändelschraube (im Uhrzeigersinn) zurückdrehen, Schutzkappe anbringen.



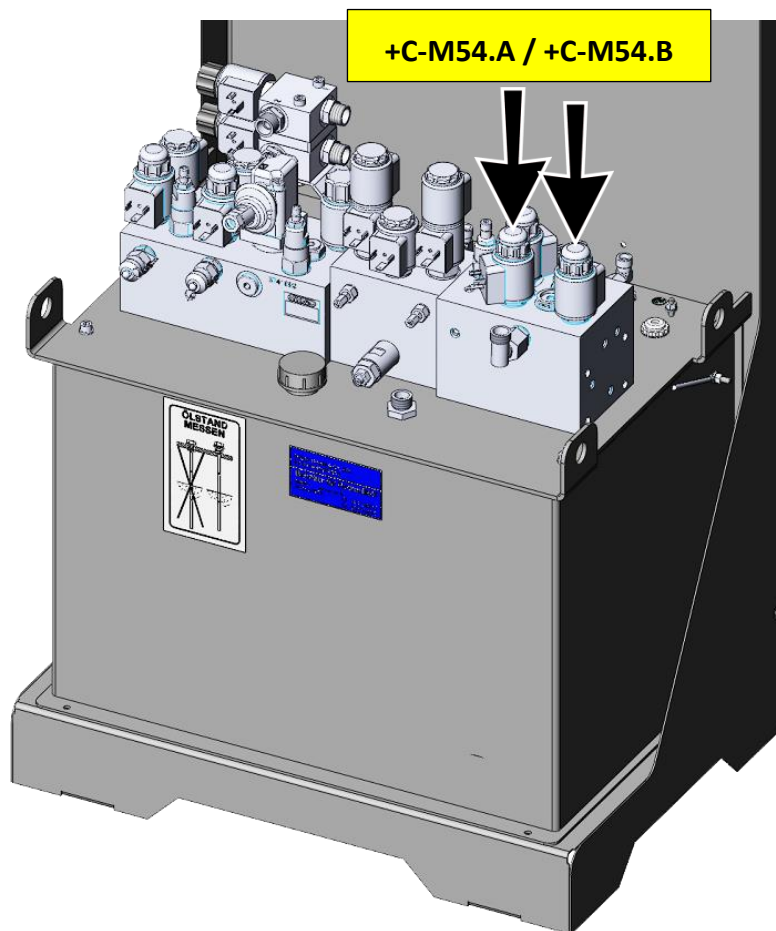
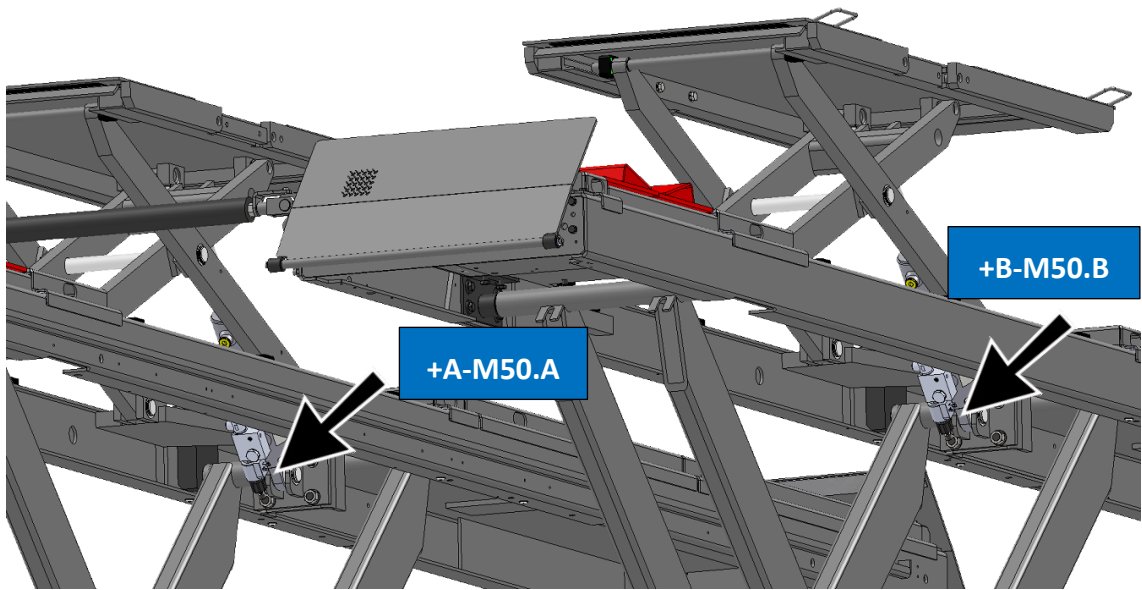
5.11 Manuelles Absenken des Radfreihebers

5.11.1 Manuelles Absenken des Radfreihebers mit 2,5 kW- oder 5,5 kW-Aggregat

- 1 Sitzventile **+A-M50** und **+B-M50** deaktivieren (RFH-Zylinder).
Rändelschraube (im Uhrzeigersinn) hineindrehen.
- 2 Bei zu großem Versatz höhere Seite mit **+C-M4.A** bzw. **+C-M4.B** absenken.
- 3 Ablassventil **+C-M2** über Schlüsselring *langsam* nach oben ziehen. RFH senkt sich.
Auf Versatz und Gefahrenbereich achten! Durch Loslassen wird die Senkbewegung gestoppt.
- 4 Sitzventile **+A-M50.A** und **+B-M50.B** aktivieren / in Betriebszustand versetzen.
Rändelschraube (gegen Uhrzeigersinn) zurückdrehen.
- 5 Fahrzeug entfernen.
- 6 Fehlerursache finden und beheben.

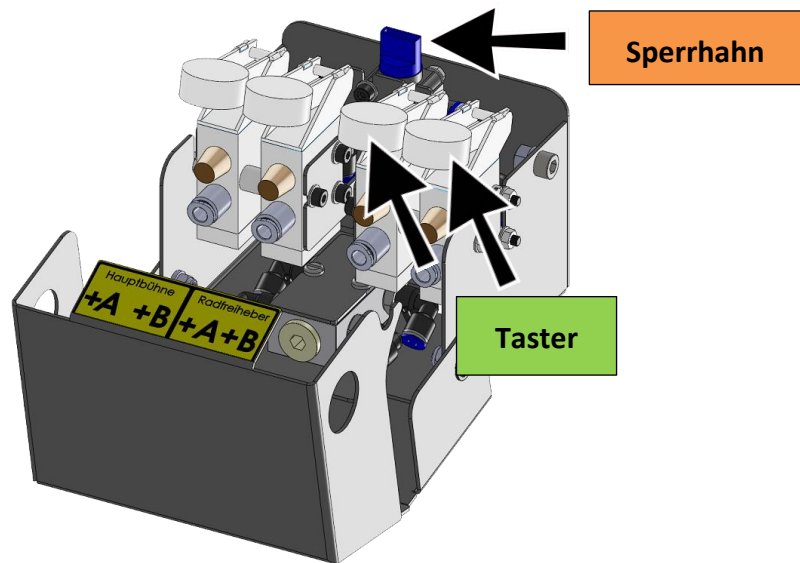
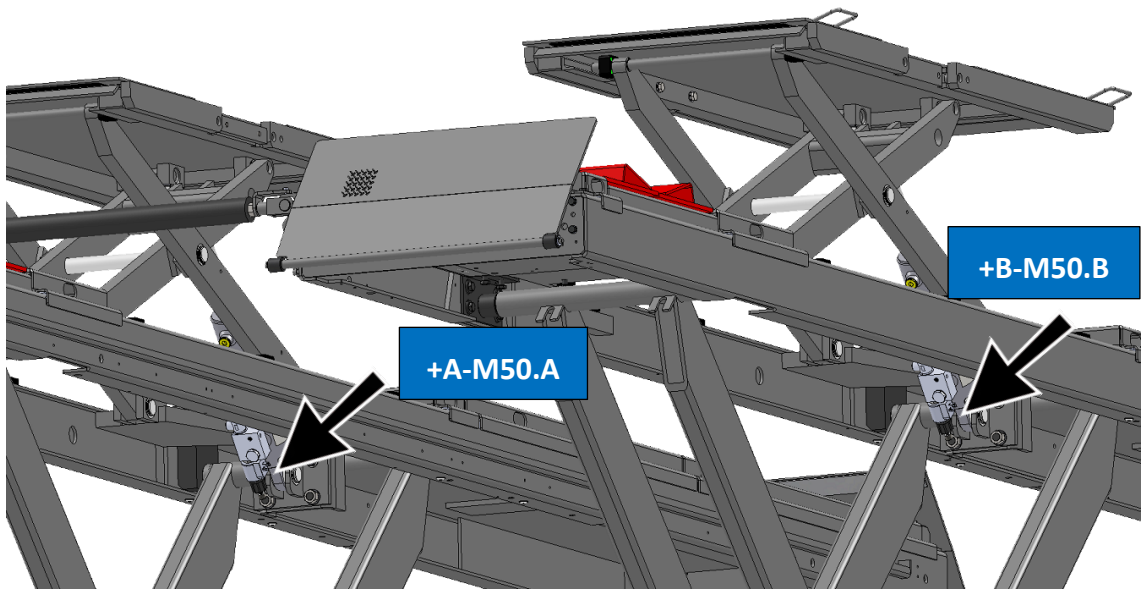
5.11.2 Manuelles Absenken des Radfreihebers mit 2 x 5,5 kW-Aggregat im Bedienpult

- 1 Sitzventile **+A-M50.A** und **+B-M50.B** deaktivieren (RFH-Zylinder).
Rändelschraube (im Uhrzeigersinn) hineindrehen.
- 2 RFH absenken.
 - a) Senkvorgang:
Bypass-Sperrventile **+C-M54.A** und/oder **+C-M54.B** von Hand betätigen – RFH senkt sich!
Vorsicht: Während des kompletten Senkvorgangs auf Versatz achten!
 - b) Sitzventile **+A-M50.A** und **+B-M50.B** aktivieren / in Betriebszustand versetzen.
Rändelschraube (gegen Uhrzeigersinn) zurückdrehen.
- 3 Fahrzeug entfernen.
- 4 Fehlerursache finden und beheben.



5.11.3 Manuelles Absenken des Radfreihebers mit 2 x 5,5 kW-Aggregat in der Mittelplattform

- 1 Sitzventile **+A-M50.A** und **+B-M50.B** deaktivieren (RFH-Zylinder).
Rändelschraube (im Uhrzeigersinn) hineindrehen.
- 2 RFH absenken.
 - a) Sperrhahn öffnen (Not-Ab-Bedieneinheit).
 - b) Senkvorgang:
Durch gezieltes Betätigen der Taster an der Not-Ab-Bedieneinheit werden die Bypass-Sperrventile (**+C-M54.A / +C-M54.B**) pneumatisch angesteuert – RFH senkt sich!
Vorsicht: Während des kompletten Senkvorgangs auf Versatz achten!
 - c) Sitzventile **+A-M50.A** und **+B-M50.B** aktivieren / in Betriebszustand versetzen.
Rändelschraube (gegen Uhrzeigersinn) zurückdrehen.
 - d) Sperrhahn schließen (Not-Ab-Bedieneinheit).
- 3 Fahrzeug entfernen.
- 4 Fehlerursache finden und beheben.



6 Instandhaltung



GEFAHR

Lebens- oder Verletzungsgefahr durch Stromschlag

Vor allen Instandhaltungsarbeiten muss der Hauptschalter ausgeschaltet und gegen Wiedereinschalten gesichert werden.

6.1 Instandhaltungsplan

Intervall	Wartungspunkte	Vorgehensweise
3 Monate	Hydrauliksystem	Ölvorrat prüfen, ggf. nachfüllen.
		Hydrauliksystem auf Dichtigkeit prüfen.
3 Monate	Gleitsteine, Gleitsteinlaufbahnen und Gleitflächen der Auszüge	Aggregat auf ungewöhnliche Geräuschentwicklung während des Betriebs prüfen. Befestigungsschrauben auf festen Sitz prüfen.
		Gleitsteine auf Erreichen der Verschleißgrenze kontrollieren, ggf. ersetzen. Gleitsteinlaufbahnen und Gleitflächen der Auszüge leicht einfetten.
6 Monate	Hydrauliköl	Auf Verschmutzung/Alterung prüfen, ggf. ersetzen.
12 Monate	Allgemeine Prüfung	Sämtliche Bauteile auf Beschädigung prüfen.
6 Jahre	Druckschläuche	Druckschläuche austauschen.

6.2 Jährliche Überprüfung



- Das vom Hersteller vorgeschriebene Wartungsintervall beträgt **12 (zwölf) Monate**. Dieses Wartungsintervall bezieht sich auf werkstattüblichen Einsatz. Wird das Gerät/die Anlage häufiger oder unter erschwerten Betriebsbedingungen (z.B. in Außenbereichen) eingesetzt, ist das Intervall entsprechend zu verkürzen.
- Die Wartungsarbeiten dürfen nur durch speziell hierfür autorisiertes und ausgebildetes Fachpersonal erfolgen. Zum Fachpersonal gehören autorisierte, geschulte Fachkräfte des Herstellers, der Vertragshändler und der jeweiligen Service-Partner.
- Bei Nichtbeachtung erlischt die Herstellergarantie.



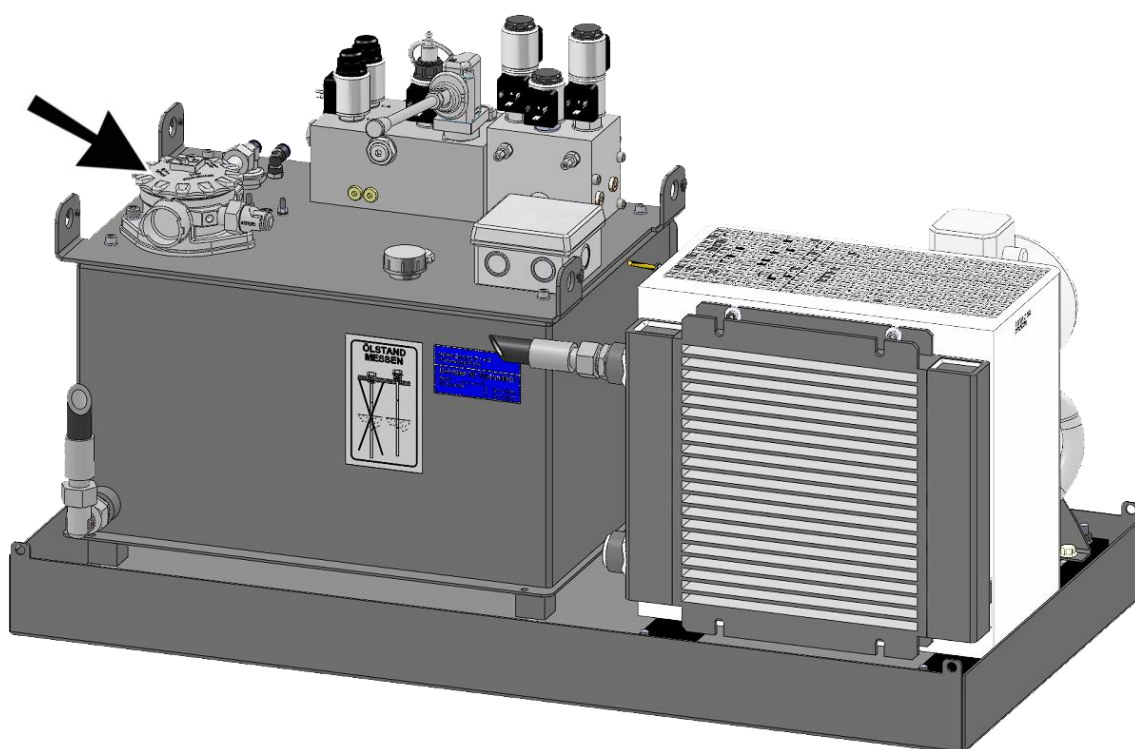
In Deutschland ist nach DGUV Regel 100-500 / DGUV Grundsatz 308-003 eine jährliche Überprüfung durch einen Sachkundigen vorgeschrieben, die mit der jährlichen Wartung durch einen Kundendienst verbunden werden kann.



Die Überprüfung erstmalig bei der Inbetriebnahme vornehmen und dann in Abständen von längstens einem Jahr wiederholen. Umfang und Ergebnis von regelmäßiger und außerordentlicher Prüfung sind im Prüfbuch zu vermerken.

6.3 Filterelement wechseln

Das Filterelement des Rücklauffilters muss nach Bedarf, mindestens aber einmal jährlich, durch einen autorisierten Servicetechniker gewechselt werden.



6.4 Pflegehinweise

- Das Gerät ist in regelmäßigen Abständen zu reinigen und mit einem Pflegemittel zu behandeln.
- Lackschäden sind sofort auszubessern, um Korrosion vorzubeugen.
- Zur Vermeidung von Schäden dürfen Reinigungsarbeiten nicht mit aggressiven Reinigern oder mit Hoch- und Dampfdruckgeräten durchgeführt werden.



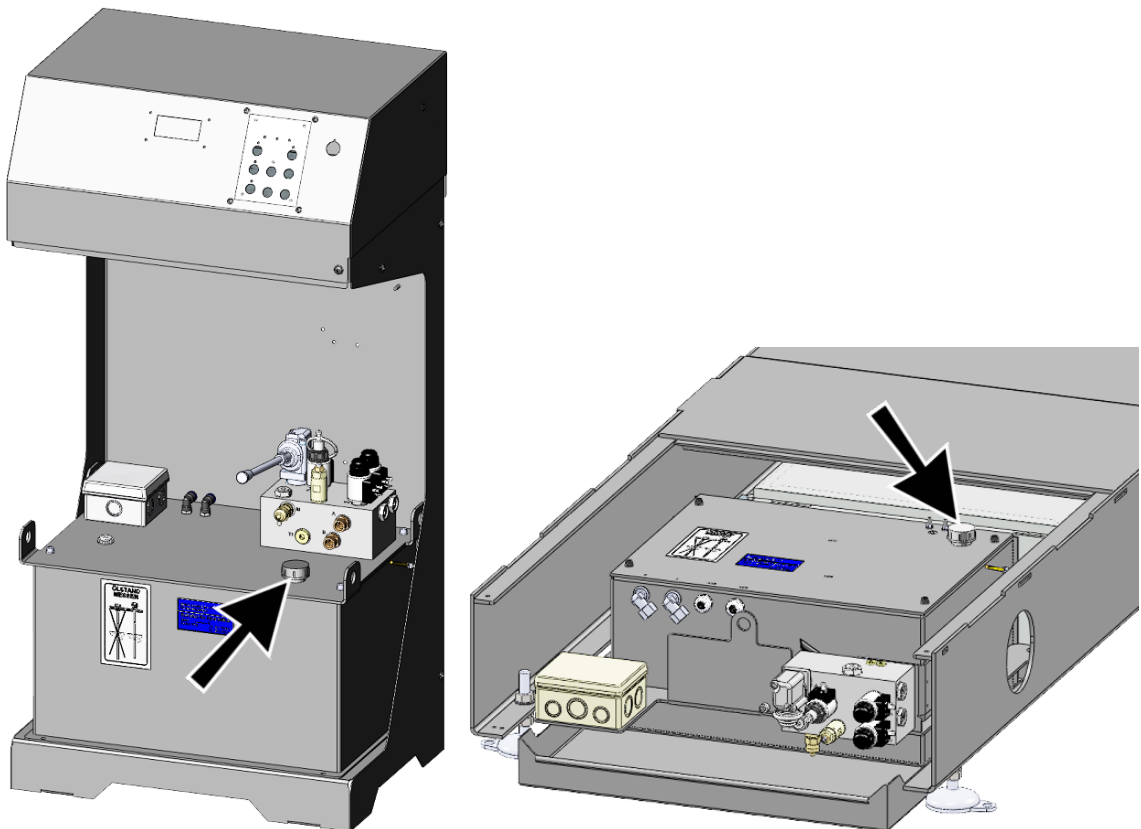
Regelmäßige Pflege ist die wichtigste Voraussetzung für Funktionstüchtigkeit und lange Lebensdauer des Geräts!

6.5 Ölstand prüfen

- 1 Hebebühne und RFH vollständig absenken.
- 2 Ölstand messen (siehe Aufkleber am Aggregat).
- 3 Fehlendes Hydrauliköl über den Öleinfüllstutzen nachfüllen. Spezifikation und Füllmenge: siehe Aufkleber am Aggregat.
- 4 Gleichzeitig eine Sichtkontrolle aller Hydraulikleitungen durchführen.



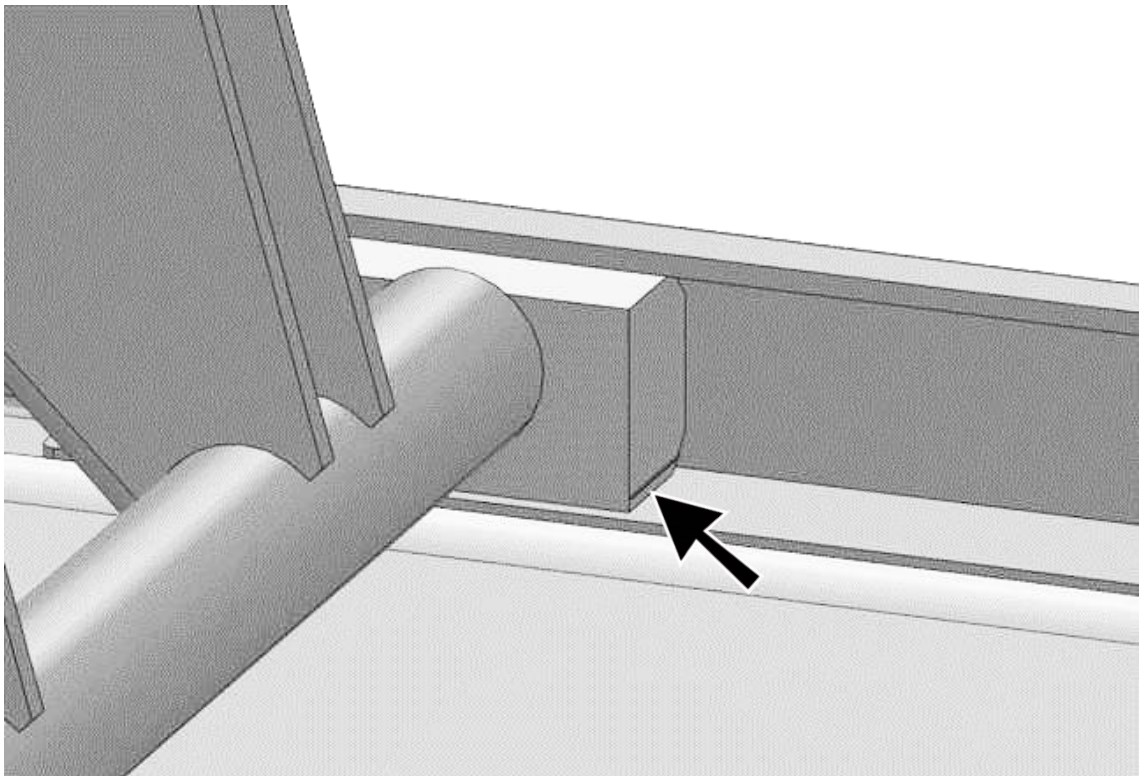
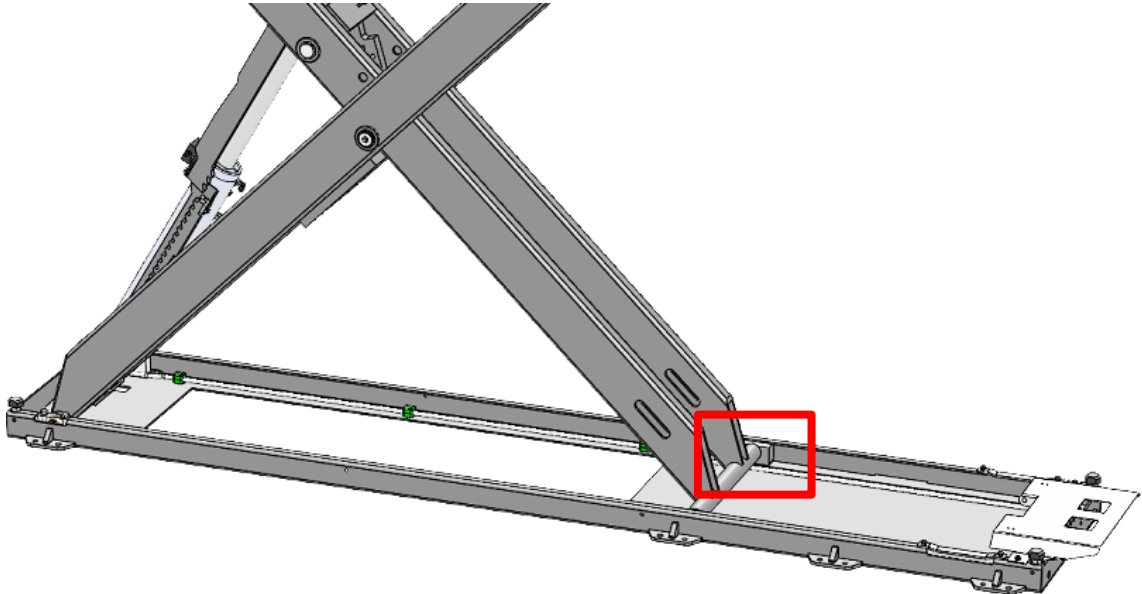
- Hydrauliköl nach Alterung, Wasseraufnahme und Verschmutzung ersetzen.
- Zum Nachfüllen nur Hydrauliköl derselben Spezifikation verwenden.
- Wird die Hebebühne dauerhaft bei einer Umgebungstemperatur von $< 15\text{ °C}$ betrieben, muss ein Hydrauliköl mit geringerer Viskosität eingesetzt werden.
- Die Druckschläuche **sollen** nach Bedarf, **müssen** jedoch spätestens nach sechs Jahren ausgetauscht werden. Den Tausch im Prüfbuch eintragen.



6.6 Verschleißteile

6.6.1 Gleitsteine in der Bodenwanne prüfen

Alle vier Gleitsteine in regelmäßigen Abständen auf Verschleiß überprüfen (Verschleißmarkierung s. Abb.). Nach Erreichen der Verschleißgrenze müssen die Gleitsteine zwingend getauscht werden.



6.7 Schmierstellen

6.7.1 Schmierstellen an der Hebebühne

Alle **Drehpunkte** in regelmäßigen Abständen mit Sprühfett schmieren.

A Zylinderlager

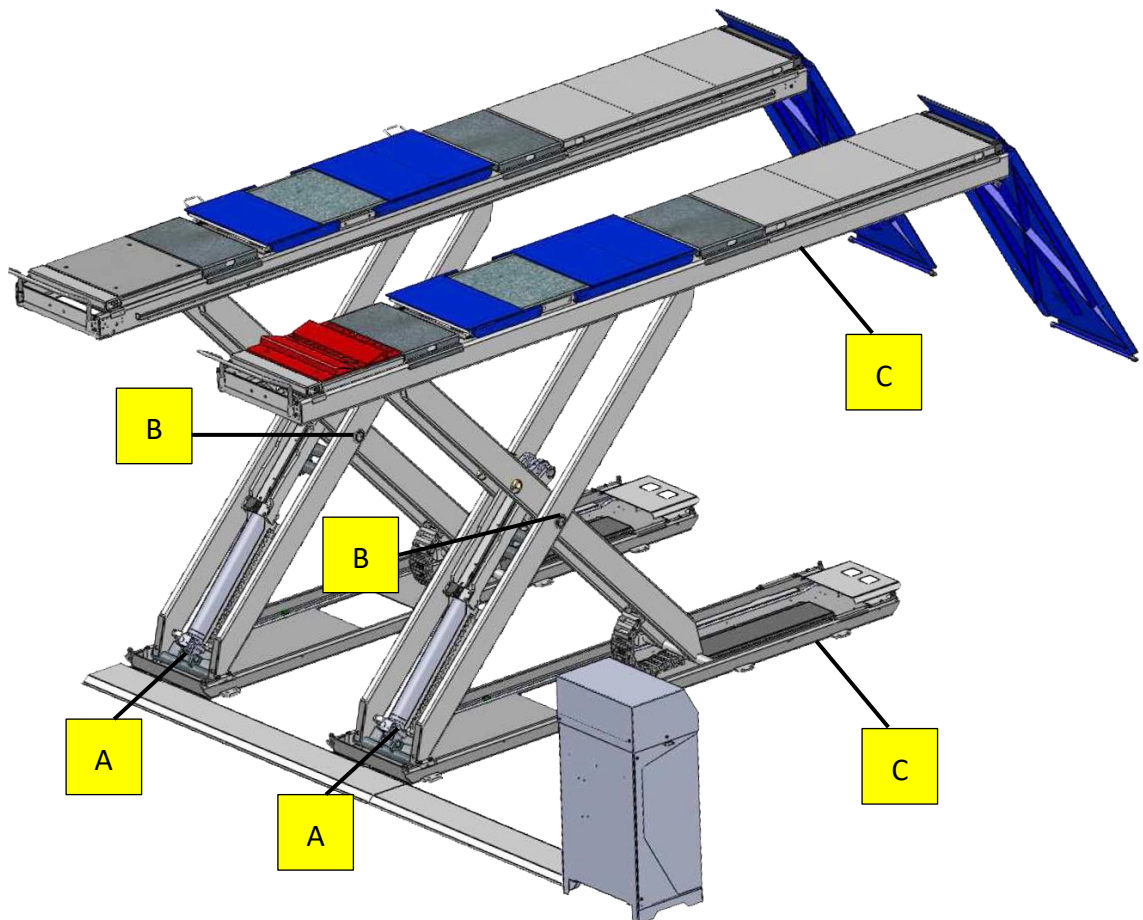
Über die Schmiernippel von Zylinderlager (unten) und Kolbenlager (oben) Mehrzweckfett einpressen. Ausquellendes Altfett entfernen.

B Scherenbolzen

Über die Schmiernippel der Scherenbolzen Mehrzweckfett einpressen. Ausquellendes Altfett entfernen. (2 Scherenbolzen pro Hubeinheit, 2 Schmiernippel pro Scherenbolzen.)

C Gleitsteinlaufbahnen

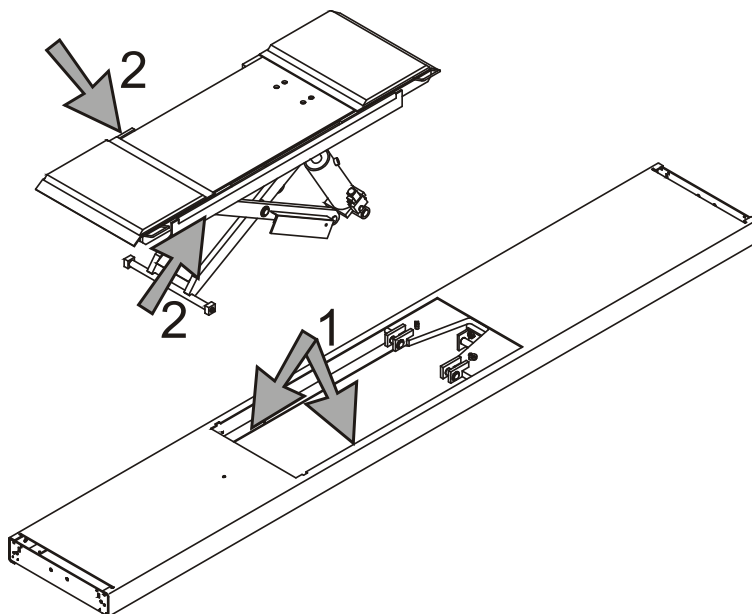
Die Gleitsteinlaufbahnen in Bodenwanne und Fahrfläche reinigen und leicht mit Mehrzweckfett einfetten.



6.7.2 Schmierstellen an optionalen Zusatzeinrichtungen

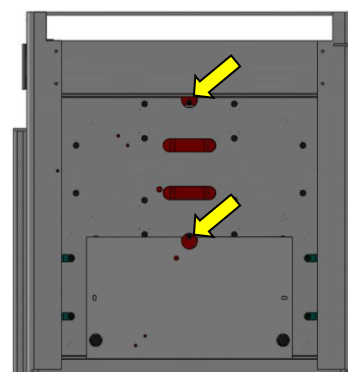
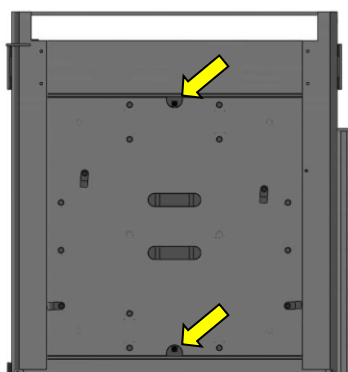
Radfreiheber

Die Gleitsteinlaufbahnen in der Fahrfläche (1) und in der Hubfläche (2) reinigen und leicht mit Mehrzweckfett einfetten.



Achspieltester PMS

Über die Schmiernippel (von unten zugänglich) Mehrzweckfett mit einer Fettpresse einpressen. Ausquellendes Altfett entfernen.



6.8 Fehlerbehebung

Fehler	Diagnose	Abhilfe
Bühne funktioniert nicht.	Hauptschalter AUS.	Hauptschalter EIN.
	Stromunterbrechung.	Ursache prüfen.
	Stromleitung unterbrochen.	Service verständigen.
	Schadhafte Sicherungen.	Service verständigen.
Bühne hebt nicht.	Falsche Motordrehrichtung.	Service verständigen.
	Ölmangel im Aggregat.	Hydrauliköl nachfüllen.
	Taster AUF defekt.	Service verständigen.
	Pumpenansaugfilter verschmutzt.	Service verständigen.
Nennlast wird nicht angehoben.	Druckventile falsch eingestellt.	Service verständigen.
	Pumpe defekt.	
Bühne senkt sich nicht.	Magnetventil AB defekt.	Service verständigen.
	Taster AB defekt.	
Bühne senkt sich ohne Tasterbetätigung.	Magnetventil AB schließt nicht.	Service verständigen.
	Ölverlust im Hydrauliksystem.	Service verständigen.
Bühne senkt sich ruckweise.	Luft im Hydrauliksystem.	Service verständigen.

6.9 Ersatzteile

Als Ersatzteile dürfen nur Originalteile des Herstellers eingesetzt werden. Bei diesen Teilen ist gewährleistet, dass sie den Anforderungen für den sicheren Betrieb gerecht werden.

7 Lebensdauer

Das Produkt ist standardmäßig für 22 000 Lastzyklen in Anlehnung an EN 1493 ausgelegt. Die Dauer des bestimmungsgemäßen Gebrauchs in Bezug auf die mögliche Produktlebensdauer ist bei der jährlichen Betriebsmittelprüfung durch einen Sachkundigen zu beurteilen und festzulegen.

8 Demontage

Außerbetriebnahme und Demontage des Geräts dürfen nur durch speziell hierfür autorisiertes und ausgebildetes Fachpersonal erfolgen. Zum Fachpersonal gehören autorisierte, geschulte Fachkräfte des Herstellers, der Vertragshändler und der jeweiligen Service-Partner.

9 Geräteentsorgung

Produkt- und Sicherheitsdatenblätter der verwendeten Schmierstoffe beachten. Vermeiden Sie Umweltschäden. Im Falle einer Entsorgung des Geräts muss dieses auf Basis der örtlich geltenden Rechtsvorschriften umweltverträglich entsorgt werden. Alle Materialien sortenrein demontieren und einer geeigneten Verwertungsstelle zuführen. Betriebsstoffe wie Fette, Öle, Kühlmittel, lösungsmittelhaltige Reinigungsflüssigkeiten etc. in geeigneten Behältern auffangen und umweltverträglich entsorgen.

Alternativ können Sie das Gerät zu einem Entsorgungsfachbetrieb bringen. Dort ist sichergestellt, dass alle Teile und Betriebsflüssigkeiten fachgerecht und ökologisch entsorgt werden.

10 Inhalt der Konformitätserklärung

MAHA Maschinenbau Haldenwang GmbH & Co. KG

erklärt hiermit als Hersteller in alleiniger Verantwortung, dass nachstehend bezeichnetes Produkt in Konzeption und Bauart den grundlegenden Sicherheits- und Gesundheitsanforderungen der hier genannten EG-Richtlinien entspricht. Bei Änderungen am Produkt, die nicht mit oben genannter Firma abgestimmt und genehmigt wurden, verliert diese Erklärung ihre Gültigkeit.

Typ:	DUO CM / R-AS40/50CM
Bezeichnung:	Scheren-Hebebühne; zulässige Traglast 4000/4200/5000/5500 kg
Richtlinien:	2006/42/EG; 2014/30/EU
Normen:	DIN EN 1493; DIN EN 60204-1